

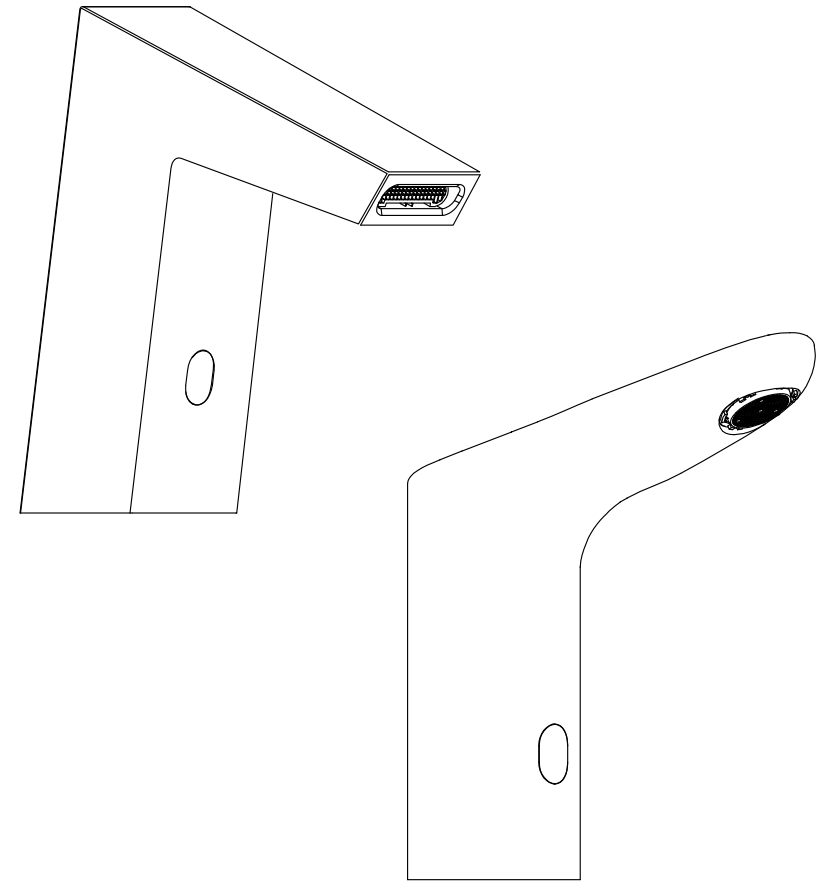
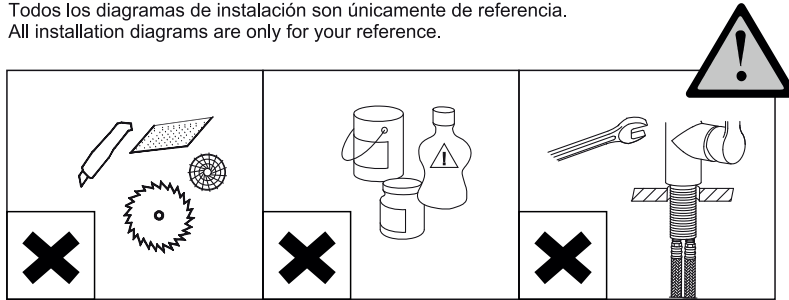
# clever

G R I F E R Í A

# clever

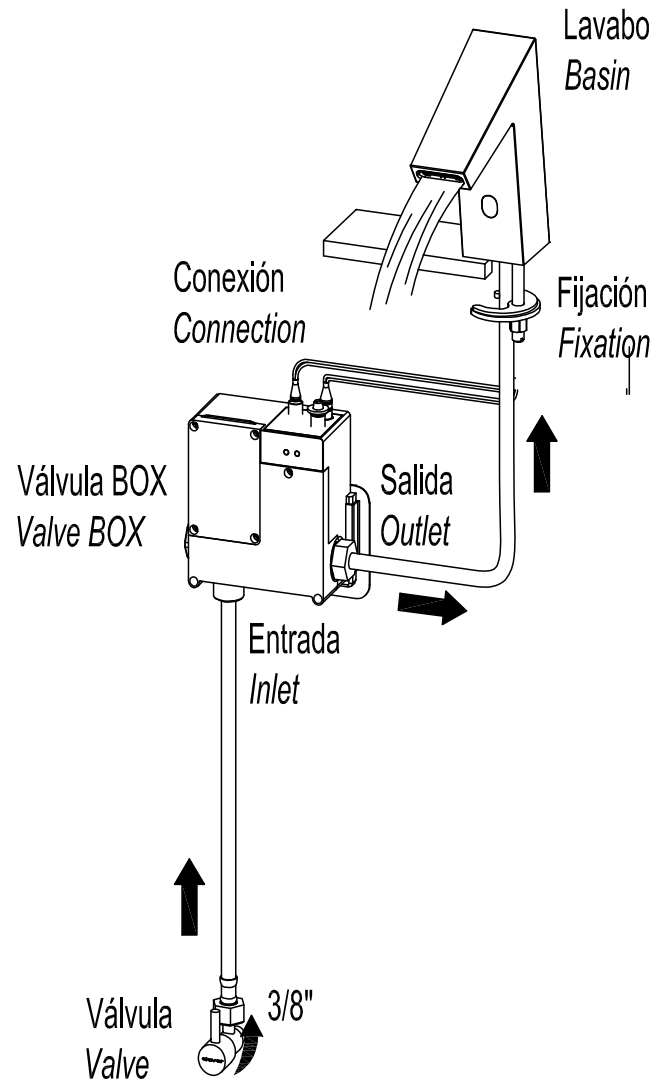
G R I F E R Í A

Todos los diagramas de instalación son únicamente de referencia.  
All installation diagrams are only for your reference.

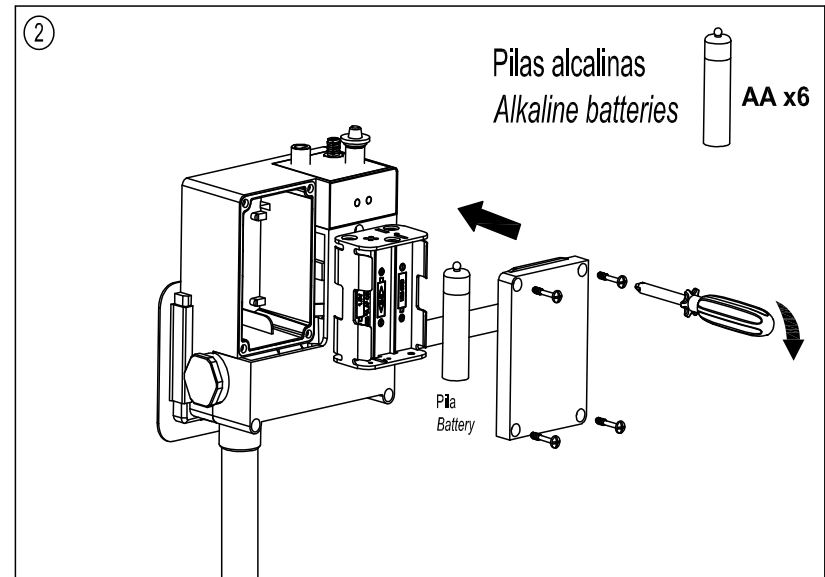
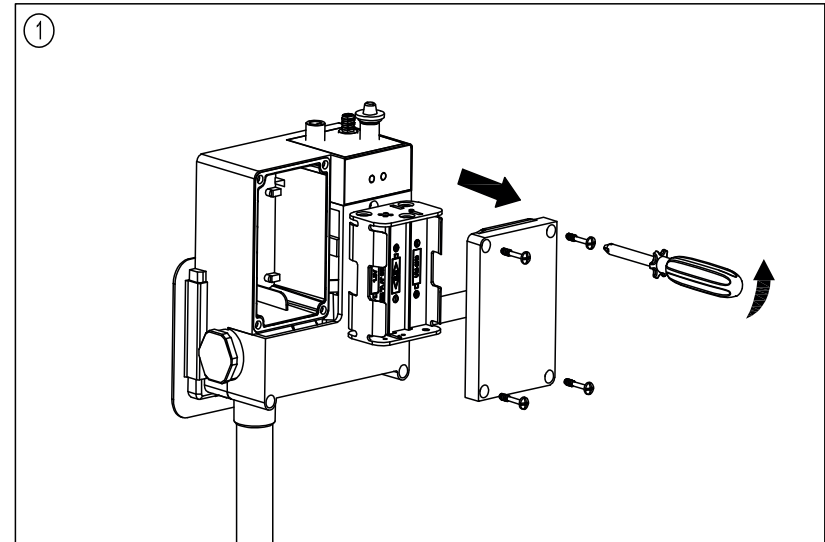


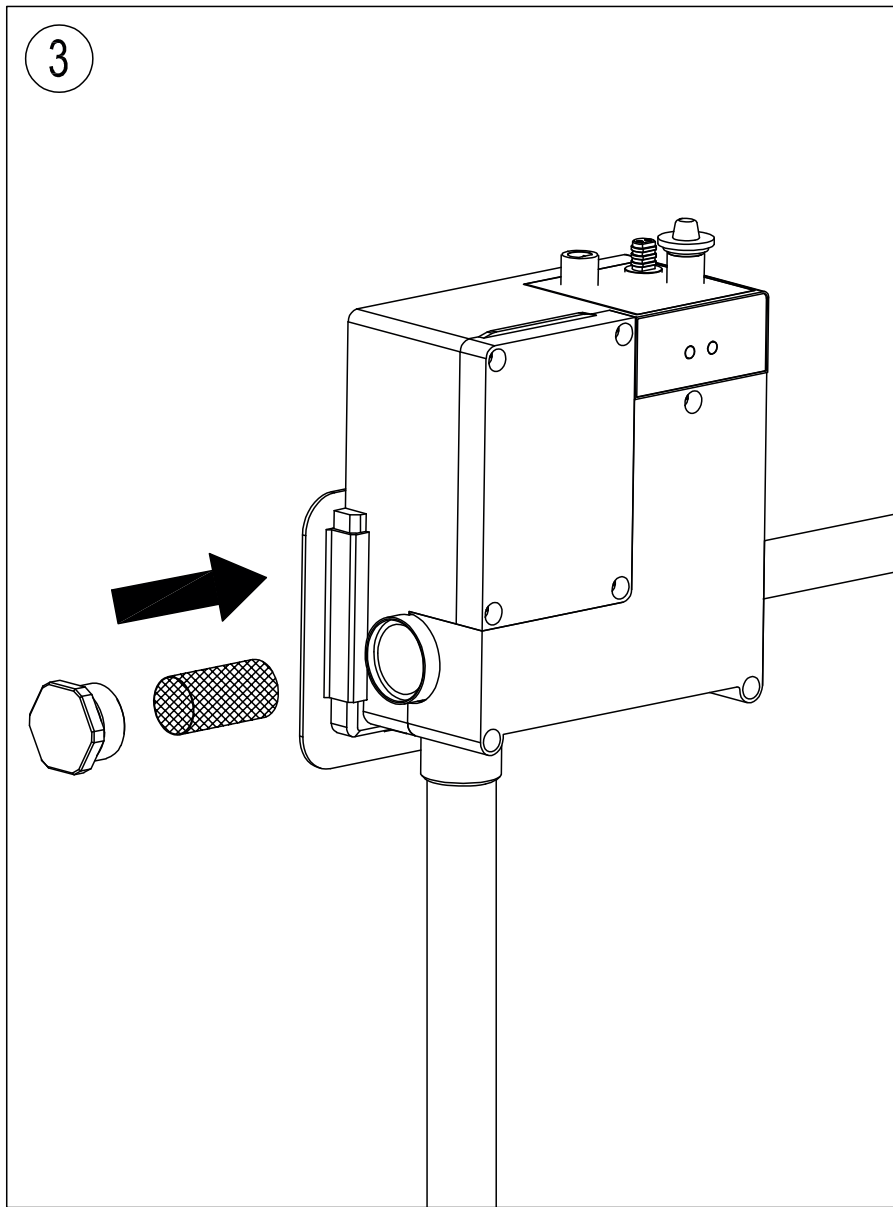
# Instrucciones de montaje / Assembly instructions

## Ⓐ Funcionamiento con pilas Battery function

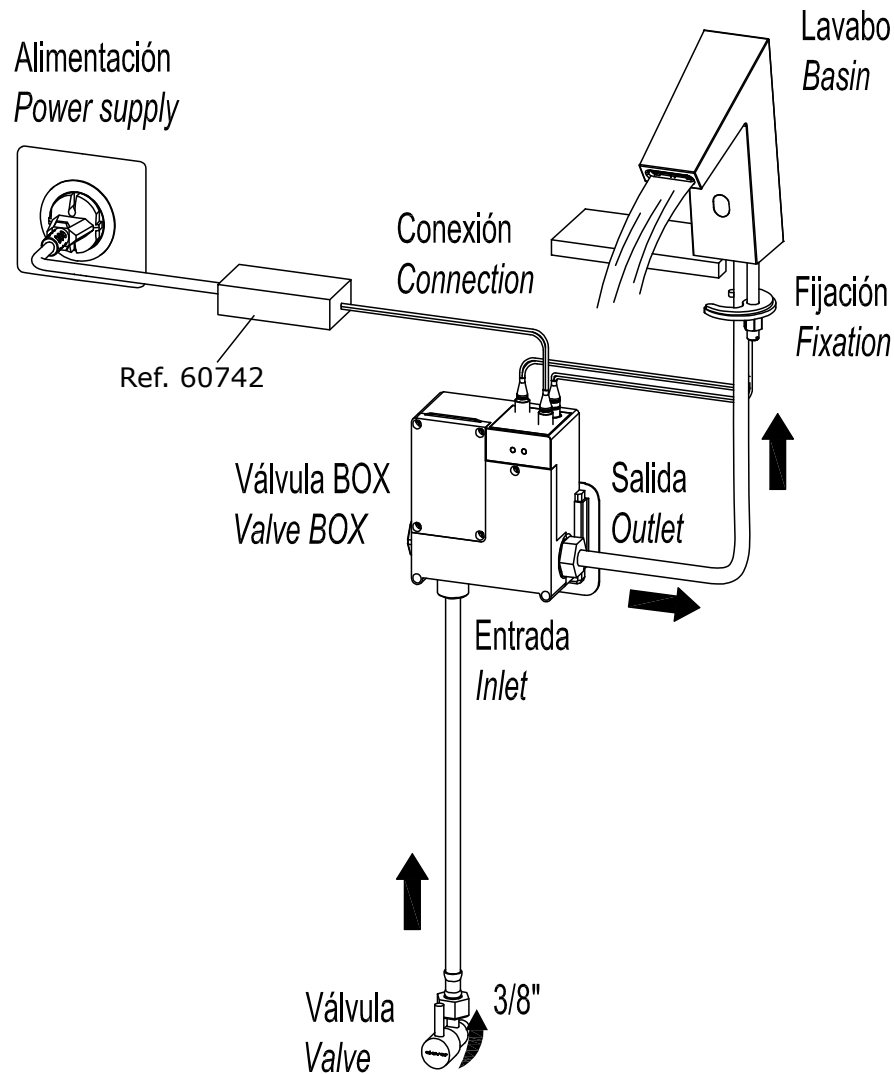


# Sustituir pilas / Batteries replace

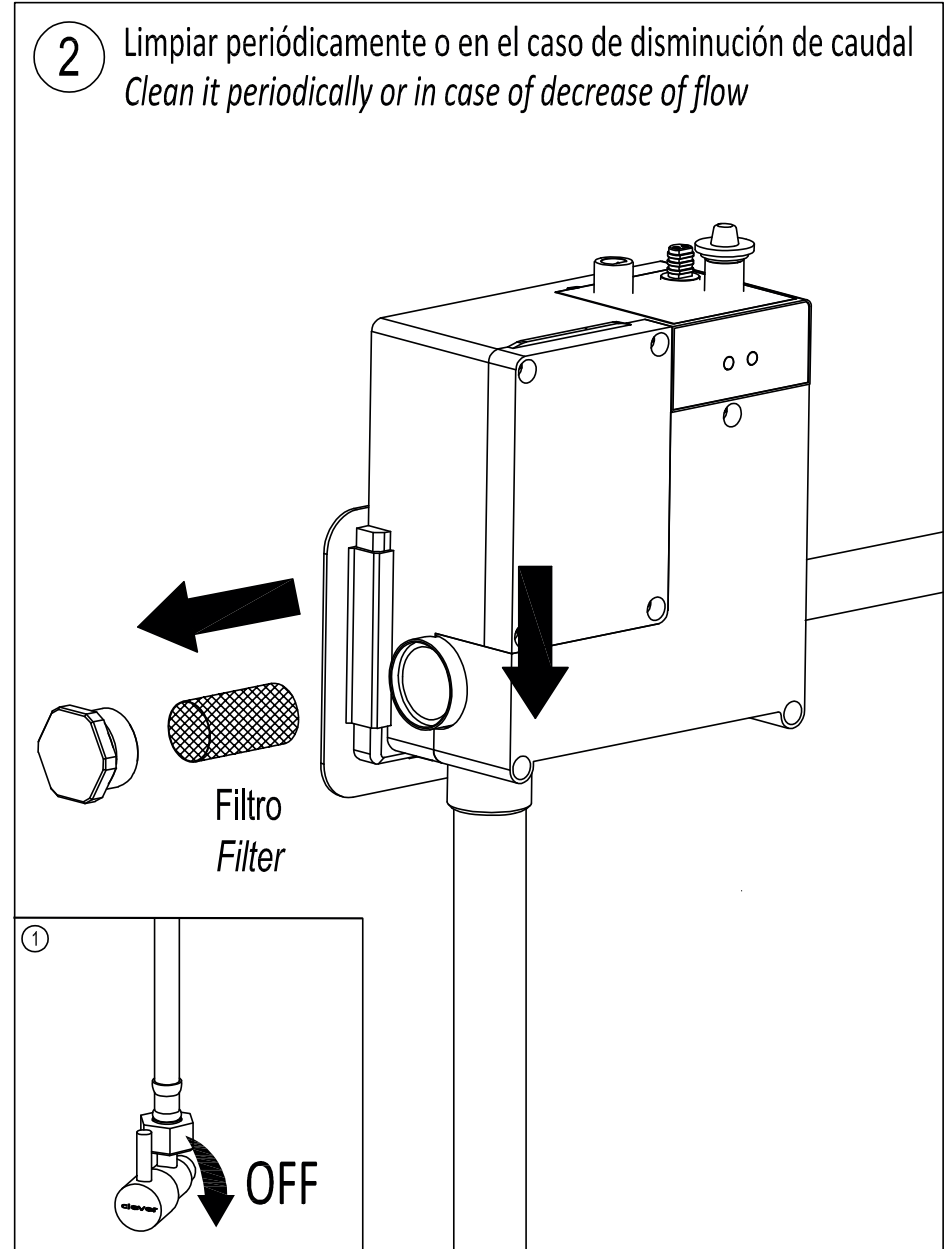
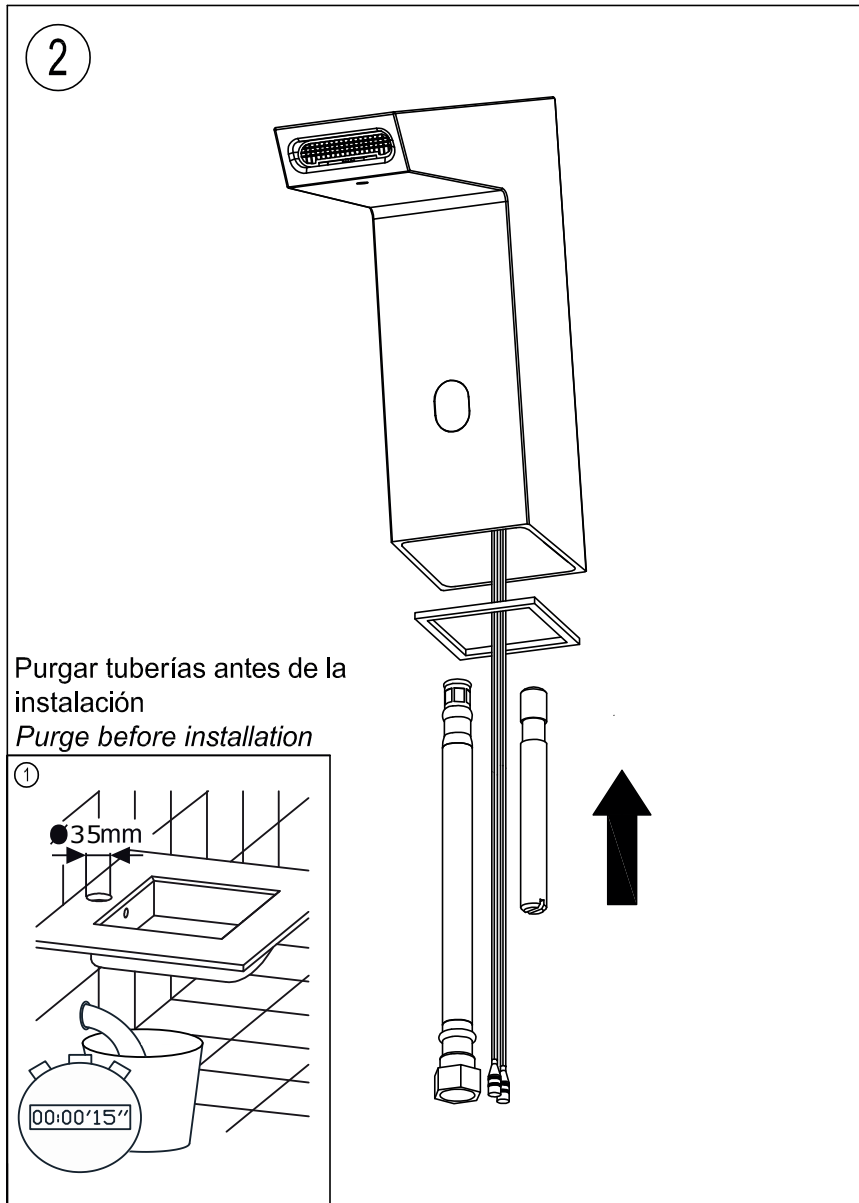




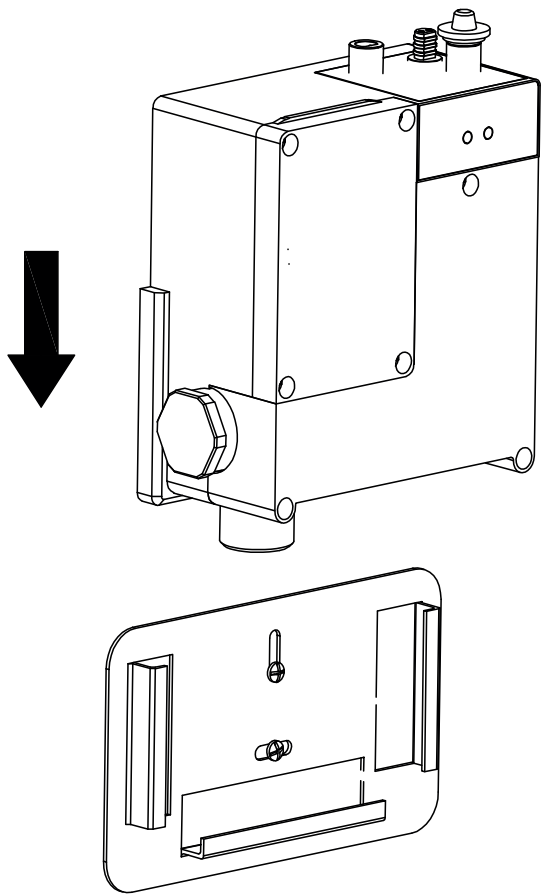
B Funcionamiento con alimentación Ref.60742 NO INCLUIDA  
 Power supply function Ref.60742 NOT INCLUDED



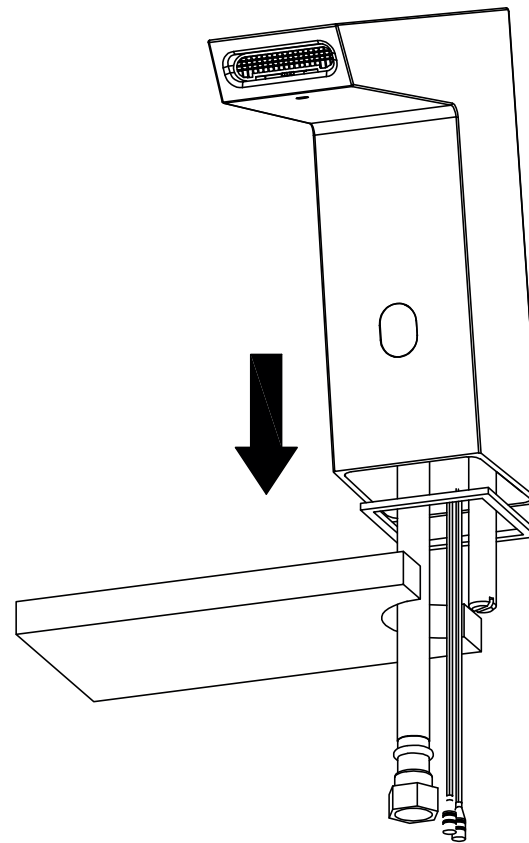
## Limpieza del filtro / *Filter cleaning*



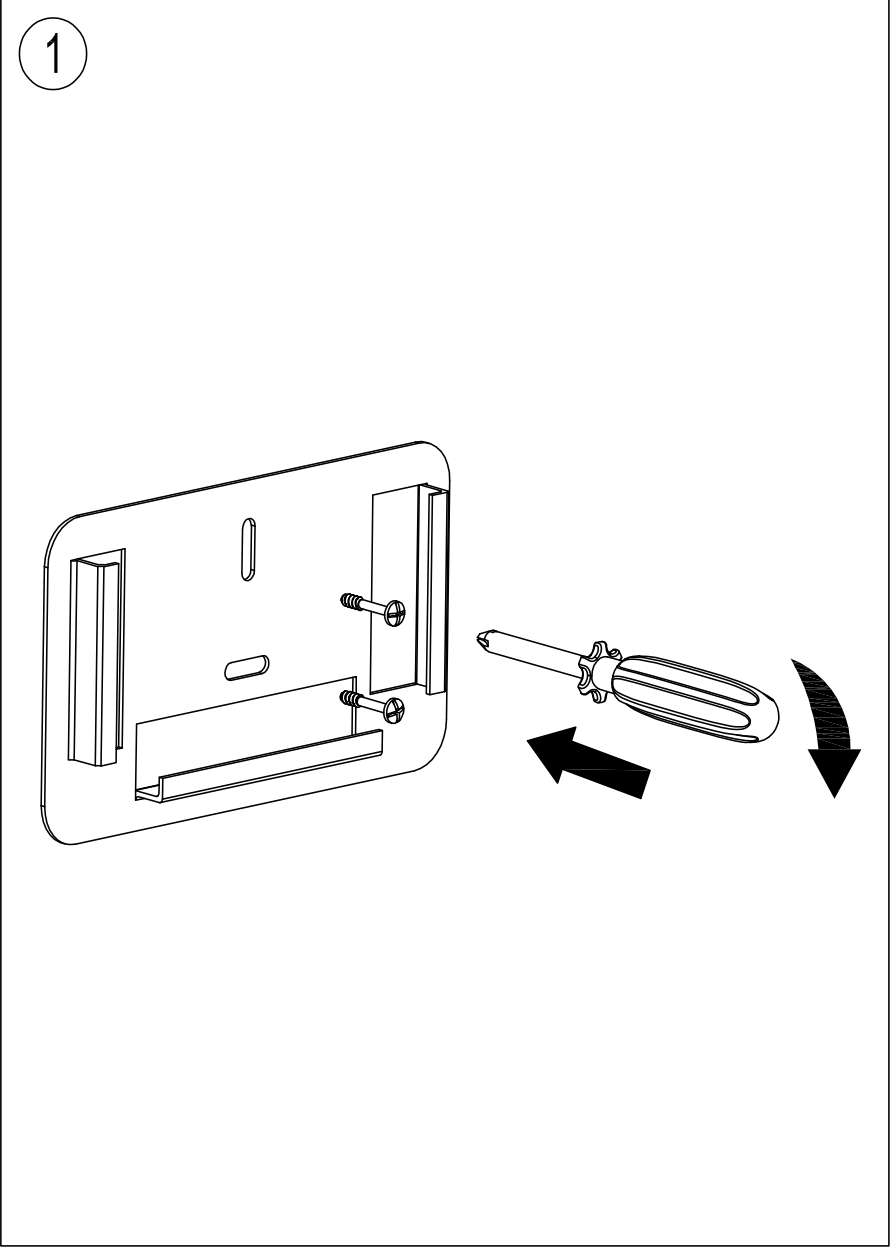
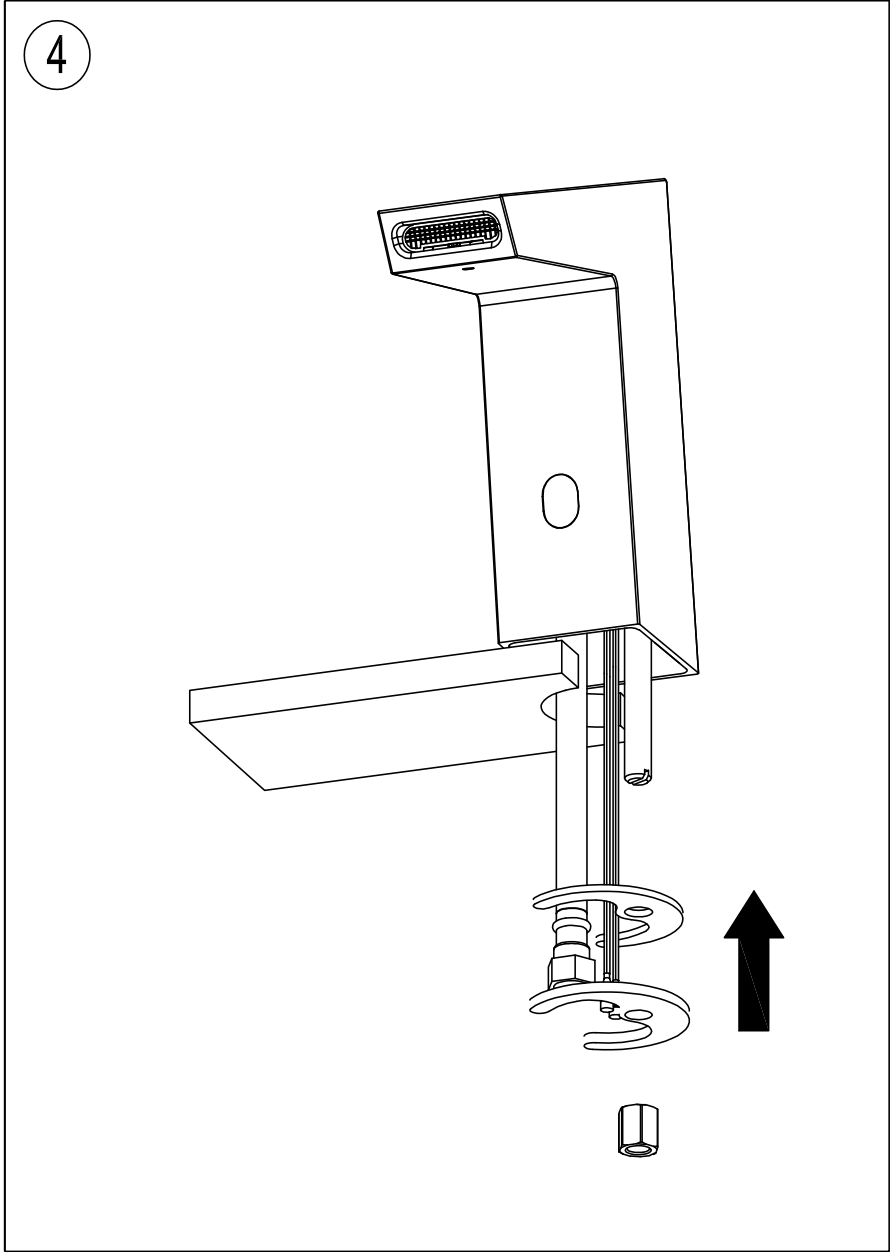
2



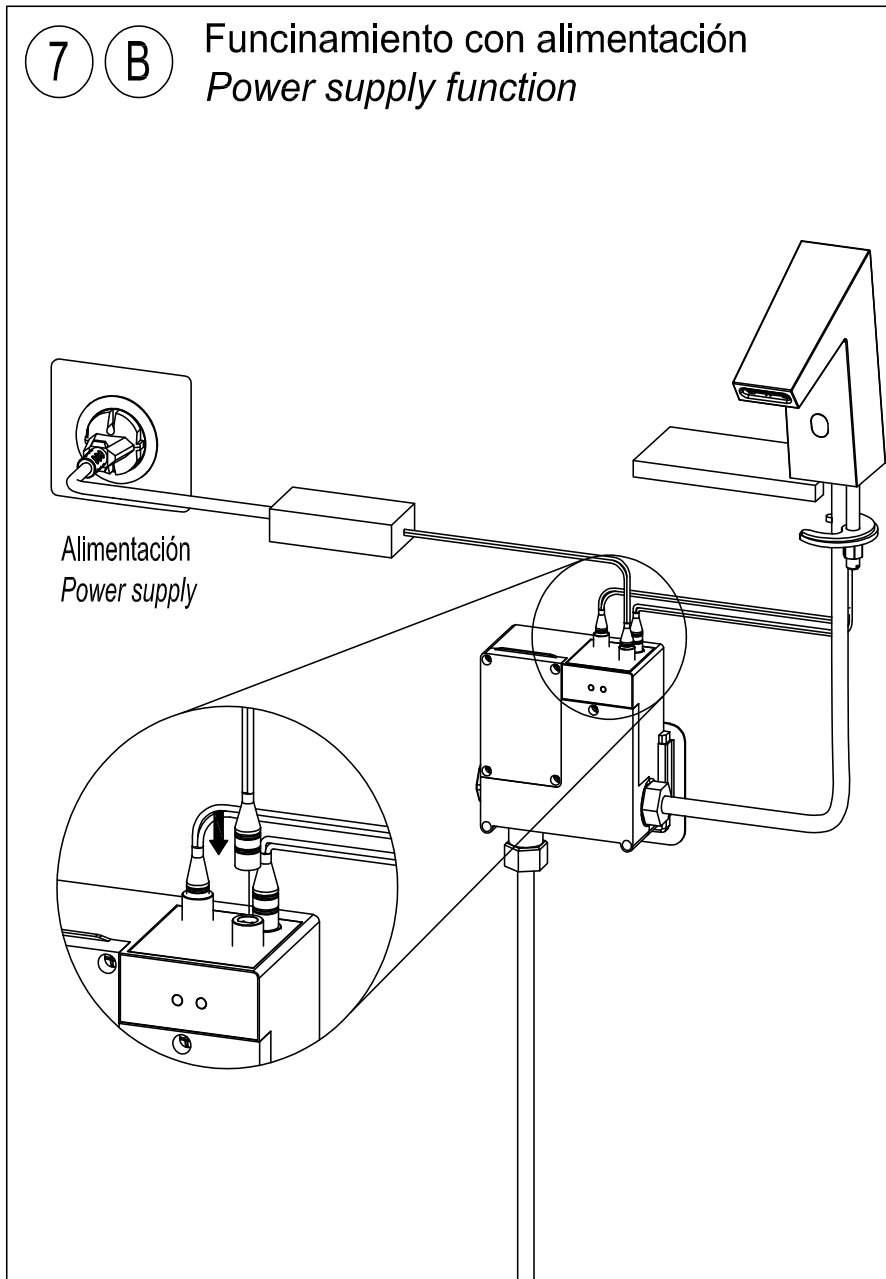
3



Fijación / Fixation



7 B Funcionamiento con alimentación  
*Power supply function*



5

