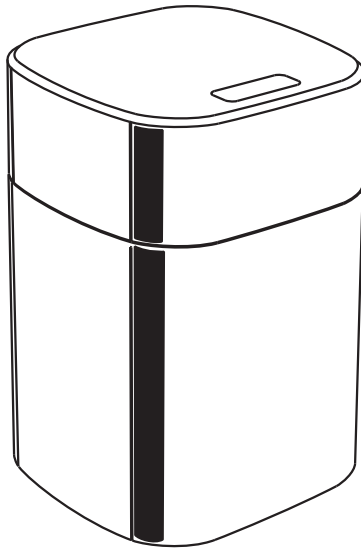


Manual instrucciones

Instructions Manual / Notice d'utilisation
Manual de Instruções / Οδηγίες χρήσης



PURE

Equipo de ultrafiltración para el tratamiento del agua

Ultrafiltration water treatment unit

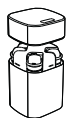
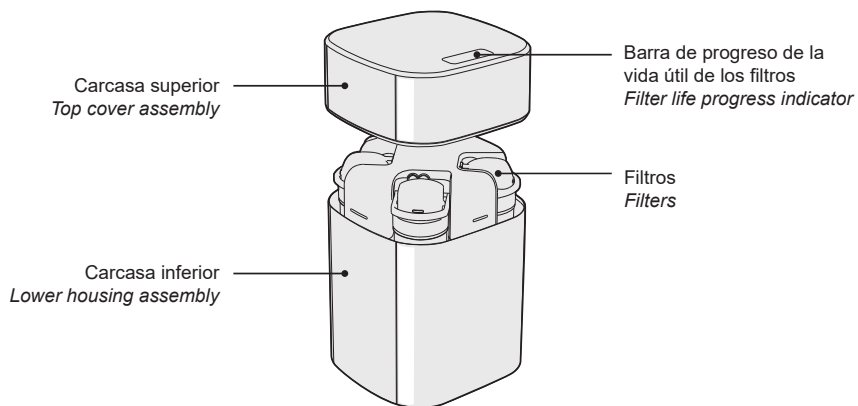
Unité de traitement d'eau par ultrafiltration

Equipamento de ultrafiltração para o tratamento de água

Μονάδα υπερδιήθησης για την επεξεργασία του νερού

ESP / ENG _____	01
FR / ENG _____	11
P / ENG _____	21
GK / ENG _____	31

A. PRODUCTO / PRODUCT



Pure + 4 filtros
Pure + 4 filters



Instrucciones
Instructions



Válvula by-pass
By-pass valve



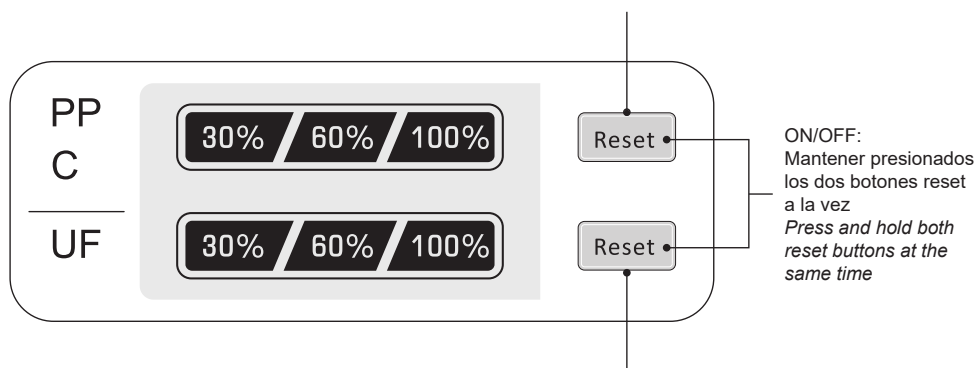
Tubería PE 1/4" 2m
Pipeline PE 1/4" 2m



Conector push-fit 1/4"
Connector push-fit 1/4"

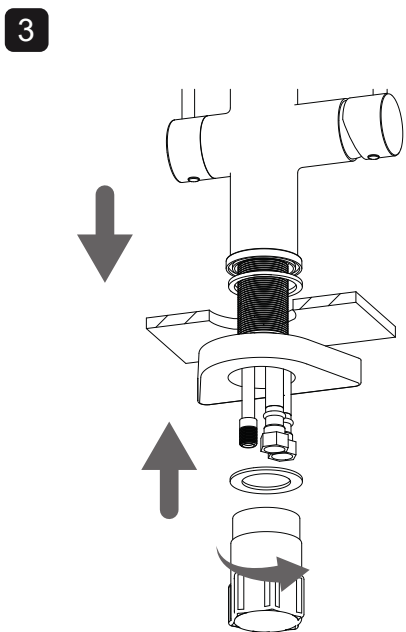
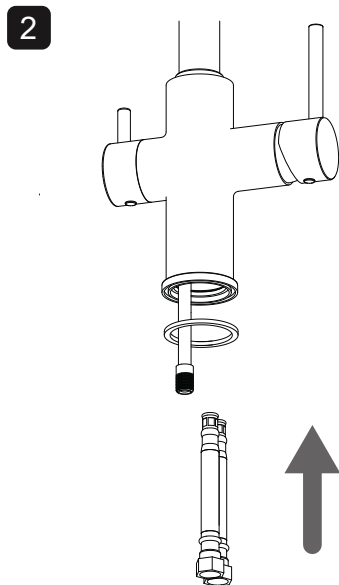
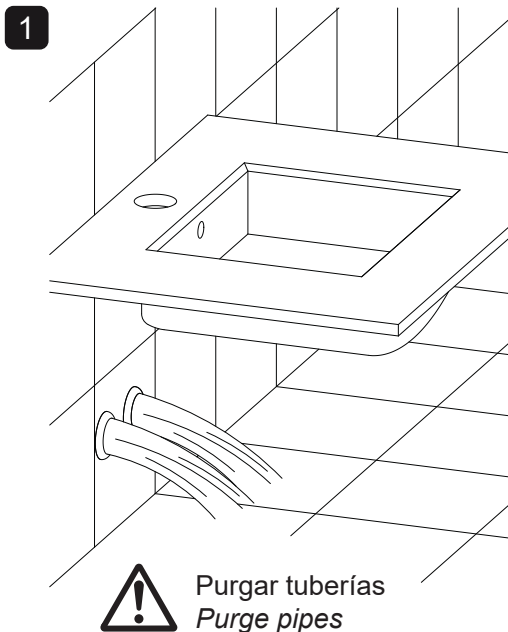
B. BARRA DE PROGRESO / PROGRESS BAR

Botón reset de los filtros PP, C1 y C2
Reset button for PP, C1 and C2 filters

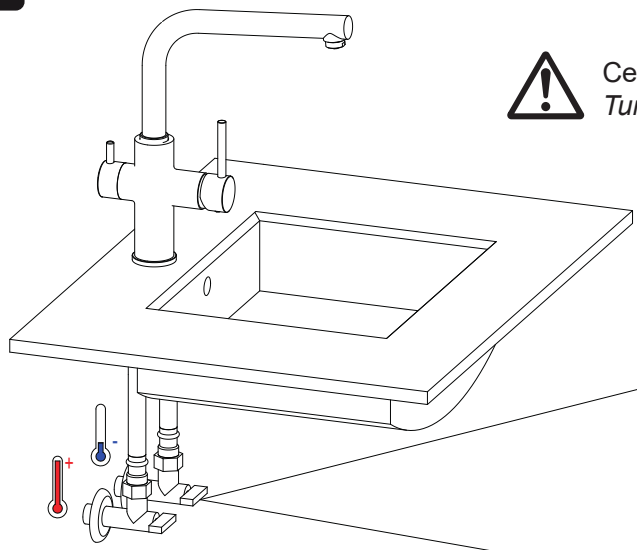


Botón reset del filtro UF
Reset button for UF filter

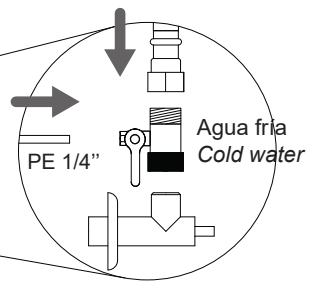
C. INSTRUCCIONES / INSTRUCTIONS



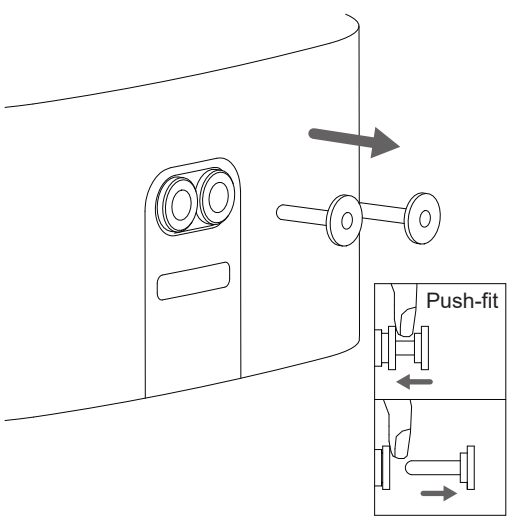
4



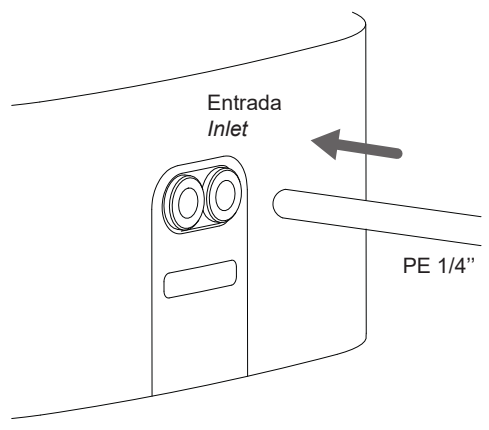
Cerrar agua caliente y fría
Turn Off hot and cold water



5

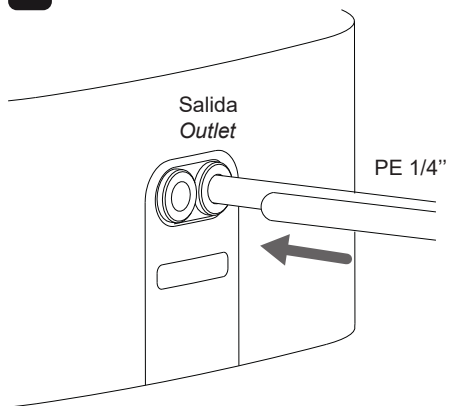


6

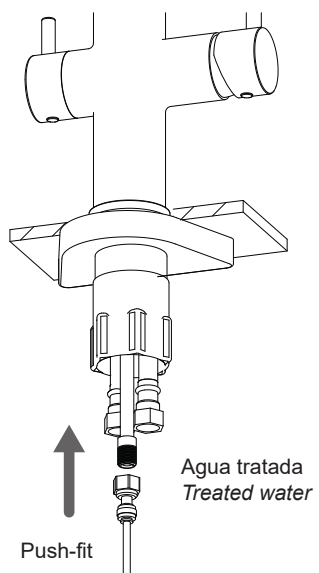


3

7



8



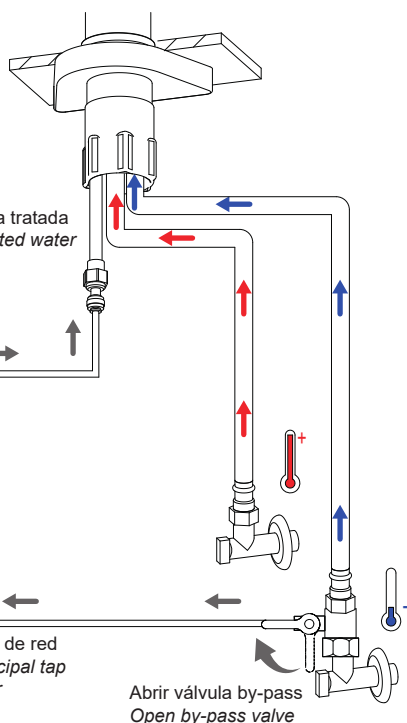
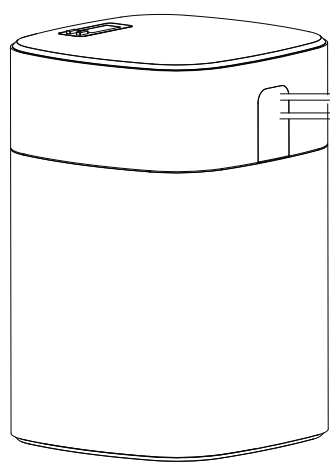
9



Abrir agua caliente y fría
Turn On hot and cold water

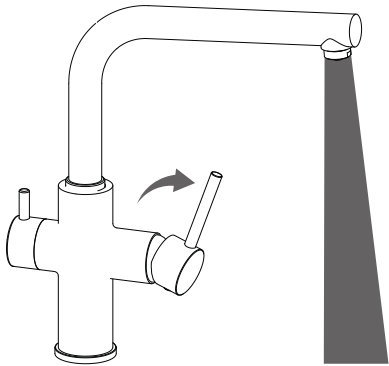


ON/OFF: Mantener presionados los dos botones reset a la vez.
ON/OFF: Press and hold both reset buttons at the same time.

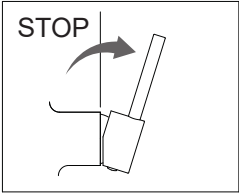


4

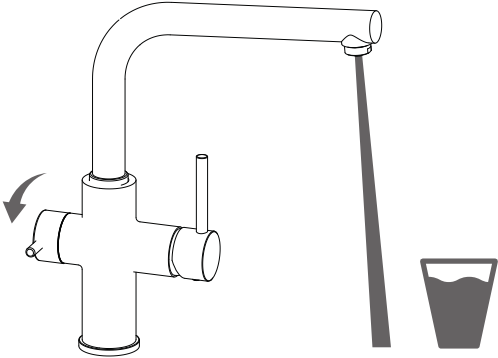
Salida de agua mezclada
Mixed water outlet



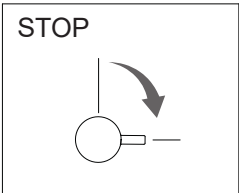
Agua mezclada
Mixed water



Salida de agua tratada
Treated water outlet



Agua tratada
Treated water outlet



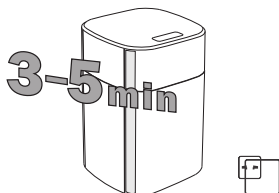
D. ATENCIÓN / CAUTIONS

⚠ [Nota] Artículos y/o acciones, que pueden causar daños o pérdida del producto.

[Note] The items which may possibly cause light injury or property loss

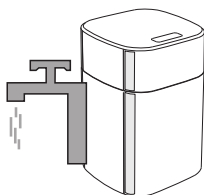
🚫 Artículos y/o acciones [prohibidos] Mean the [prohibited] contents

! Artículos y/o acciones [obligatorias] Mean the [compulsory] contents



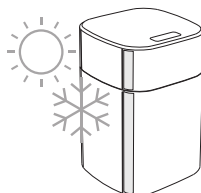
- !** Si este dispositivo no va a ser utilizado durante un largo periodo, por favor, cierre la válvula de paso de agua. Al abrirla de nuevo, dejar pasar 3-5 min el agua.

If the device is not going to be used for a long period, please cut off power supply and turn off the three-way ball valve. When using it again, please discharge water between 3 to 5 minutes before normal use.



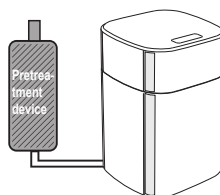
- !** La mejor presión de trabajo es de 1 a 4 bares, instale un controlador de caudal si la presión no está dentro de este rango.

The ideal working pressure of this device ranges from 1 to 4 bars. Please install a flow regulator if the pressure is not between the normal one.



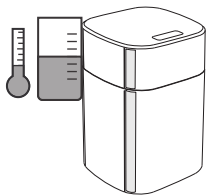
- 🚫** No emplazar el dispositivo en un lugar con luz solar directa, de lo contrario, puede ser dañado. Evitar la exposición del dispositivo a temperaturas inferiores a 0°C.

Do not store it in the place with direct and intensive sunlight, otherwise, it may easily cause components to be damaged. Avoid storing the device in an environment with a temperature below 0 °C.

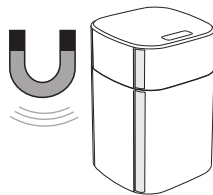


- !** En caso de que el agua de red no sea potable, el equipo de ultrafiltración de agua debe ser instalado después de cualquier equipo de potabilización.

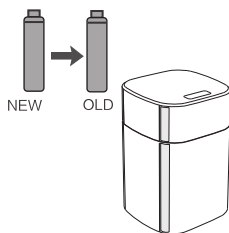
The pre-treatment device shall be installed in front of this device if the inlet water doesn't meet the standard of municipal tap water regulation (excess of chlorine).



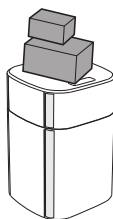
- !** Cuando la temperatura ambiente sea muy baja, el sistema puede gotear.
When the environmental temperature is low, the flow rate will drop, which is the natural property of the filter.



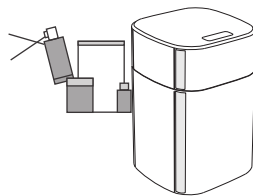
- ⊘** Si se sitúa el dispositivo cerca de algún aparato magnético, éste puede causar un incendio o daños.
It could possibly cause fire, product damage or short circuit if there's strong magnetic field near the device.



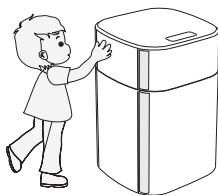
- ⚠** Limpiar y cambiar los filtros periódicamente.
Periodically clean and replace the filter.



- ⊘** No poner objetos pesados encima del equipo.
Please do not put heavy objects on the device.



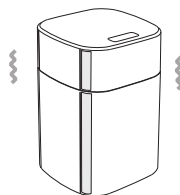
- ⊘** No acercar combustible o sustancias volátiles al equipo.
Avoid placing flammable products near the device.



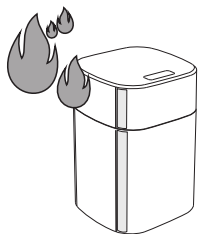
- ⚠** Los niños no deben acercarse, ni tener contacto, ni escalar el producto. El equipo sólo puede ser manipulado por adultos.
It is advised for children do not operate the device. The device should only be operated by adults.



- !** Sólo deben instalarse los accesorios suministrados en este embalaje.
Only the components included in the packaging should be used.

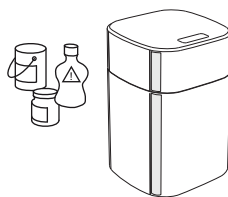


- !** Cuando se está filtrando el agua, es posible que el equipo vibre y/o emita algún tipo de sonido.
The product can vibrate and make noise lightly when supplying water.



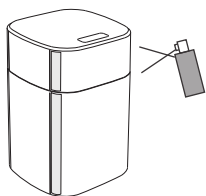
- ⊘ No acercar el producto a superficies calientes o fuegos.

Please do not contact or approach the product to a heat source or an open fire.



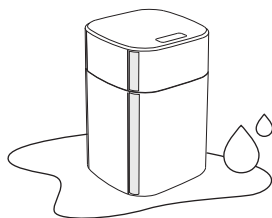
- ⊘ No usar jabones, detergentes o disolventes al limpiar el producto. Por lo contrario, puede verse dañada la superficie, o incluso la aparición de grietas y/o cambio de color.

When cleaning the product, please do not use soap, detergent, nor and alcohol. Otherwise, it may possibly cause cracks, and changes in colour.



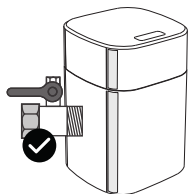
- ⊘ No utilizar agua a presión para limpiar el producto.

Please do not directly spray water to clean the device.



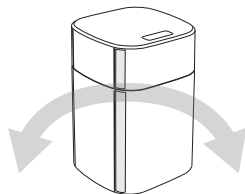
- ⚠ Comprobar que no haya agua alrededor del producto y/o identificar fugas.

Make sure there is no water around the device. Otherwise, identify the origin of the leak.



- ⚠ Comprobar que la tuberías de la instalación estén bien fijadas.

Check that the appliance hose connections are properly secured.



- ⊘ No instalar el producto en posición horizontal, ni volteado.

Do not install the device in a horizontal position, nor turned over.

E. CONFIGURACIÓN DE LOS FILTROS / FILTER CONFIGURATION

1. Los tests realizados para las partículas orgánicas y para los metales pesados son acordes con "Regulations on the Test of Drinking Water Hygiene and Safety Product of the Ministry of Health".
The over-standard test for organics and heavy metals is conducted according to "Regulations on the Test of Drinking Water Hygiene and Safety Product of the Ministry of Health".

2. La barra de progreso muestra una vida útil configurada con el uso de una familia standard.
El usuario siempre puede sustituir los filtros antes de lo que marca la barra de progreso.
The progress indicator shows a filter life calculated on the basis of the consumption of a standard family. The user can change the filters regardless of this information.

3. Los filtros tienen una vida útil estimada, éste puede verse afectado por la zona, la calidad del agua, el uso y la estación del año.
The indication of filter life is indicative only and may change depending on the volume of water filtered, the water quality of the area of use or the season of the year.

F. PARÁMETROS BÁSICOS / BASIC PARAMETERS

Modelo / Model	Ref. 61428
Estimación tiempo PP-C1-C2 / <i>PP-C1-C2 Time estimate</i>	12 meses / <i>months</i>
Estimación tiempo UF / <i>UF Time estimate</i>	24 meses / <i>months</i>
Estimación litros PP-C1-C2 / <i>PP-C1-C2 Liters estimate</i>	*3600 L
Estimación litros UF / <i>UF Liters estimate</i>	*5400 L
Caudal / <i>Flow rate</i>	1,2 - 2,5 L/min
Presión de trabajo / <i>Working pressure</i>	1-4 bar
Calidad de agua aplicable / <i>Applicable water quality</i>	Agua de red / <i>Municipal tap water</i>
Temperatura de trabajo / <i>Working temperature</i>	4-38°C
Consumo eléctrico / <i>Electricity</i>	Sin consumo eléctrico / <i>No electricity</i>

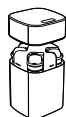
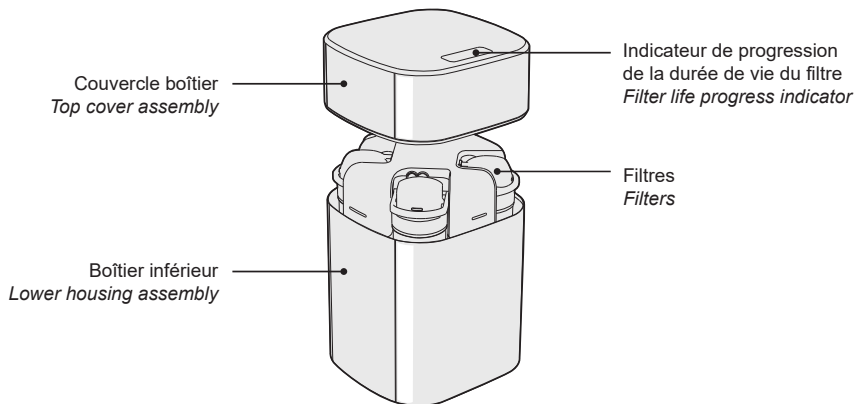
*La vida útil de los consumibles se verá afectada a la particularidad de cada agua de red, consultar www.griferiaclever.com/pure.

The recommended life of the consumables will be affected by the particularity of each mixed water, consult www.clevertaps.com/pure.

G. SOLUCIONAR ERRORES / SOLUTIONS

Error Phenomenon	Posibles causas Possible Reasons	Soluciones Solutions
<p>La salida de agua filtrada gotea de manera extraña. <i>Drip leakage at the filtered water outlet.</i></p>	<p>El filtro está atascado. <i>Filter is jammed.</i></p>	<p>Dejar pasar agua o reemplazar el filtro. <i>Flush or replace the filter.</i></p>
	<p>Se ha excedido el tiempo, y no se ha sustituido el filtro. <i>The filter usage time has been exceeded.</i></p>	<p>Reemplazar el filtro. <i>Replace the filter.</i></p>
	<p>La válvula de paso o la grifería no está completamente abierta. <i>The ball valve or faucet is not completely turned on.</i></p>	<p>Comprobar la entrada de agua de la válvula de paso, o que la grifería esté bien abierta. <i>Check water inlet ball valve, or if the faucet is completed turned on.</i></p>
<p>La calidad del agua filtrada es baja. <i>The output water quality is low.</i></p>	<p>El filtro falla. <i>The filter is not working properly.</i></p>	<p>Reemplazar el filtro. <i>Replace the filter.</i></p>
	<p>El dispositivo no ha sido utilizado en un largo periodo de tiempo (alrededor de 3 días). <i>The device has not been used for a long time (more than 3 days).</i></p>	<p>Abrir la grifería y dejar pasar agua durante 3-5 min. <i>Open the mixer and let the water run for 3 to 5 minutes.</i></p>
	<p>El origen del agua es de baja calidad. <i>The origin of the water has poor quality.</i></p>	<p>Confirmar que el agua corriente es potable. <i>Make sure that the water from the distribution network is drinkable.</i></p>
<p>Después de sustituir el filtro no sale agua. <i>After replacing the filter, water does not come out.</i></p>	<p>La tubería o el filtro están atascados. <i>The pipe or the filters are jammed blocked.</i></p>	<p>Si la tubería está atascada, extraer el obstáculo; si el filtro está atascado, reemplazar el filtro y probar de nuevo. <i>If the pipes are blocked, remove the element obstructing the passage of water. If the filter is clogged, replace the filter and retry.</i></p>

A. PRODUIT / PRODUCT



Pure + 4 filtres
Pure + 4 filters



Instructions
Instructions



Vanne by-pass
By-pass valve



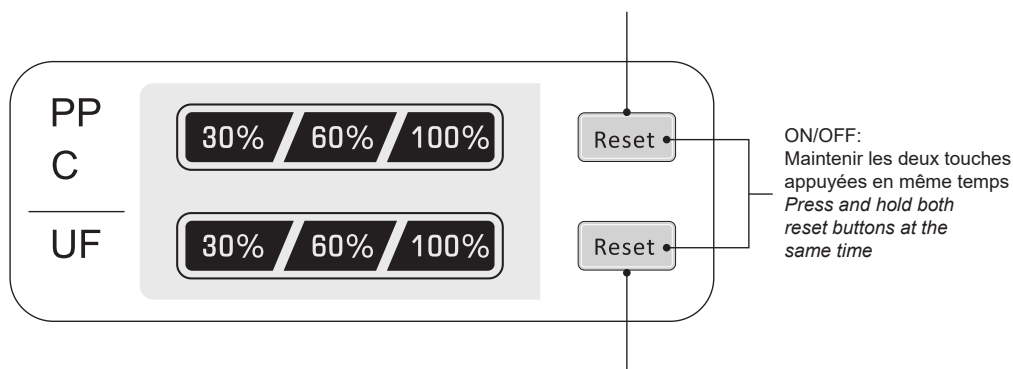
Tube PE 1/4" 2m
Pipeline PE 1/4" 2m



Connecteur push-fit 1/4"
Connector push-fit 1/4"

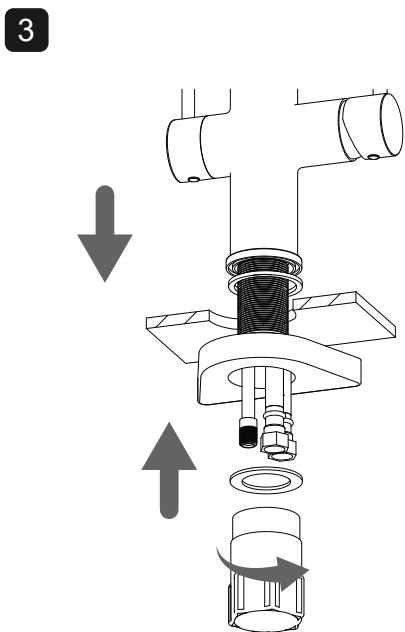
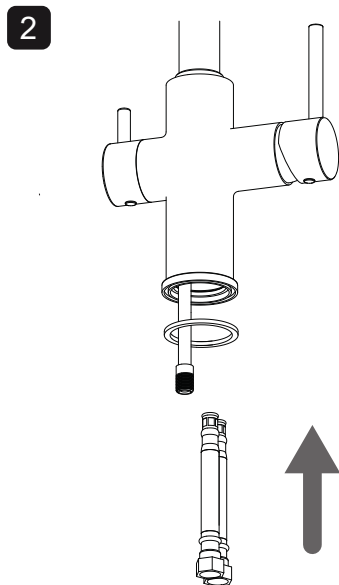
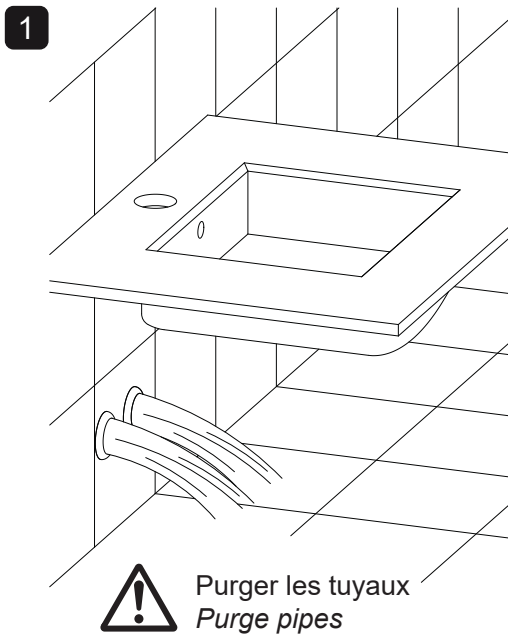
B. BARRE DE PROGRESSION / PROGRESS BAR

Touche Reset des filtres PP, C1 et C2
Reset button for PP, C1 and C2 filters

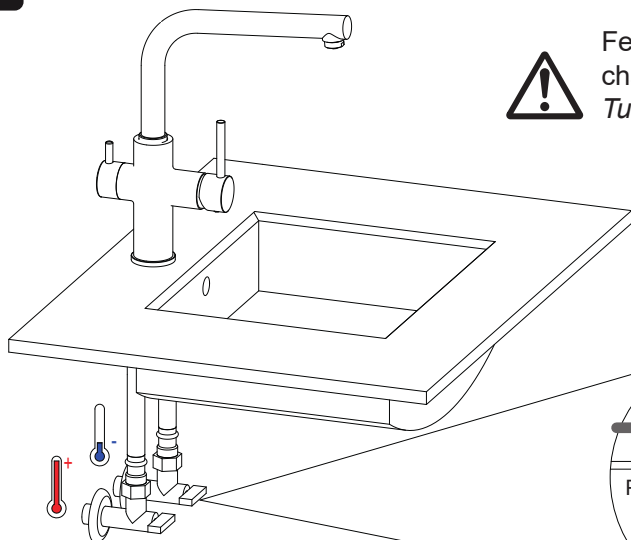


Touche reset du filtre UF
Reset button for UF filter

C. INSTRUCTIONS / INSTRUCTIONS

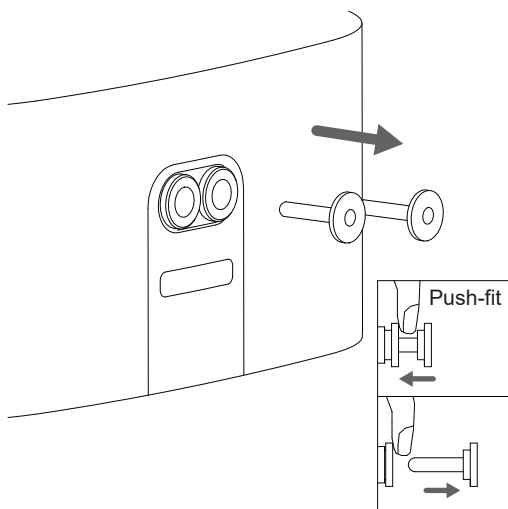


4

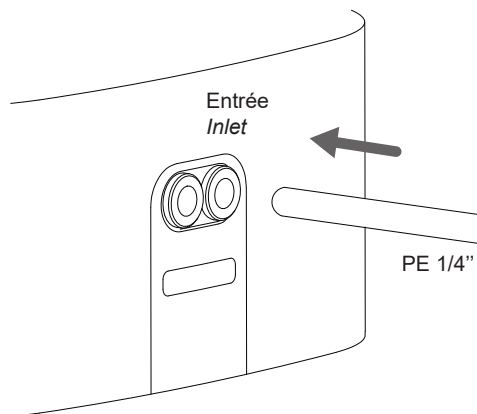


Fermer les arrivées d'eau
chaude et d'eau froide
Turn Off hot and cold water

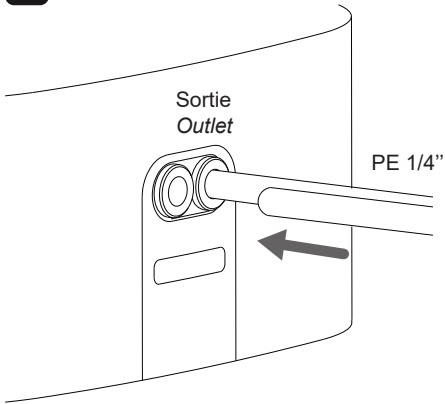
5



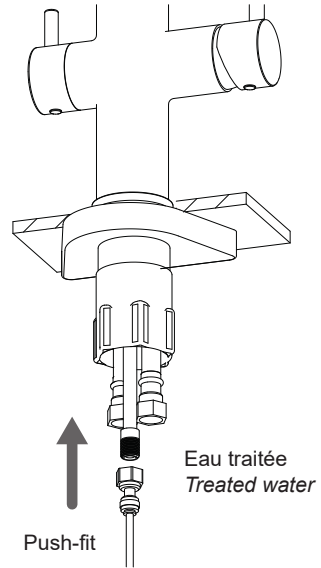
6



7



8



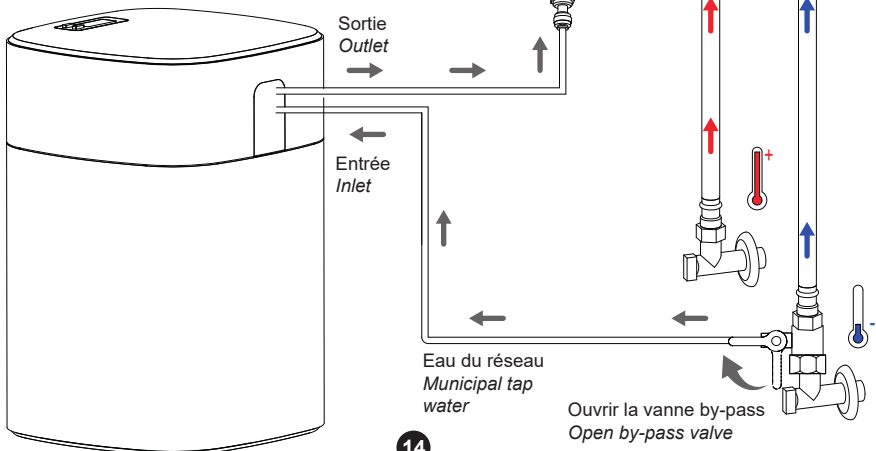
9



Ouvrir l'eau chaude et l'eau froide
Turn On hot and cold water

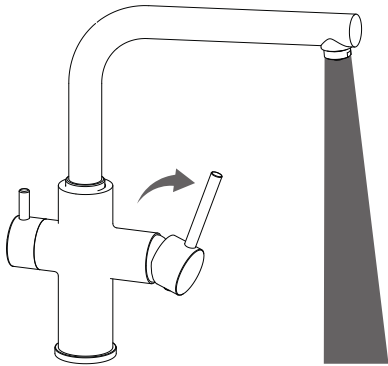


ON/OFF: Maintenir les deux touches appuyées en même temps.
ON/OFF: Press and hold both reset buttons at the same time.

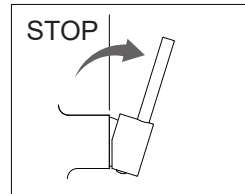


14

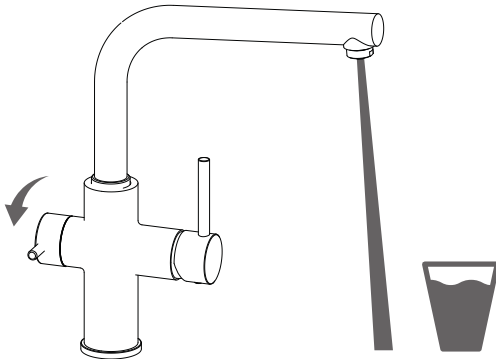
Sortie d'eau du réseau
Mixed water outlet



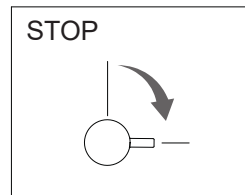
Eau du réseau
Mixed water



Sortie d'eau traitée
Treated water outlet



Eau traitée
Treated water



D. ATTENTION / CAUTIONS



[Note] Éléments et/ou actions qui peuvent provoquer des dommages à l'appareil.

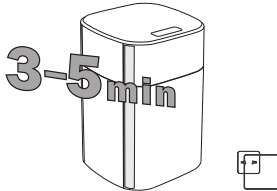
[Note] The items which may possibly cause light injury or property loss



Éléments et/ou actions [interdits]
Mean the [prohibited] contents

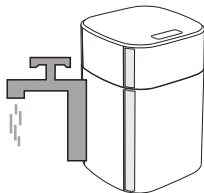


Éléments et/ou actions [obligatoires]
Mean the [compulsory] contents



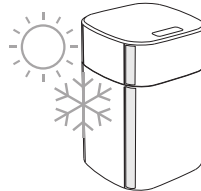
Si cet appareil ne va pas être utilisé pendant une longue période, fermer la vanne de distribution d'eau. À sa réouverture, laisser l'eau couler pendant 3-5 min.

If the device is not going to be used for a long period, please cut off power supply and turn off the three-way ball valve. When using it again, please discharge water between 3 to 5 minutes before normal use.



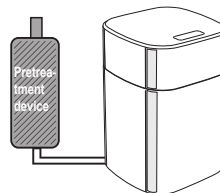
Pression de travail recommandée de 1 à 3 Bars. Installer un contrôleur de débit si la pression se situe en dehors de cette plage.

The ideal working pressure of this device ranges from 1 to 4 bars. Please install a flow regulator if the pressure is not between the normal one.



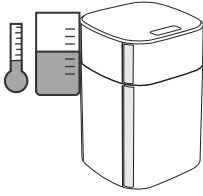
Ne pas installer l'appareil dans un endroit exposé à la lumière solaire directe. Éviter l'exposition de l'appareil à des températures inférieures à 0°C.

Do not store it in the place with direct and intensive sunlight, otherwise, it may easily cause components to be damaged. Avoid storing the device in an environment with a temperature below 0 °C.



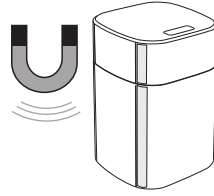
Si l'eau du réseau n'est pas potable, l'unité d'ultrafiltration doit être placée après la station de potabilisation.

The pre-treatment device shall be installed in front of this device if the inlet water doesn't meet the standard of municipal tap water regulation (excess of chlorine).



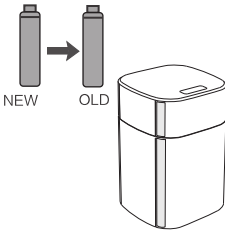
- !** Risque de fuite goutte à goutte de l'unité lorsque la température ambiante est très basse.

When the environmental temperature is low, the flow rate will drop, which is the natural property of the filter.



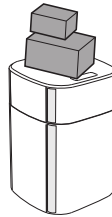
- ⊘** Risque de dommages ou d'incendie si l'unité est située près d'un appareil magnétique.

It could possibly cause fire, product damage or short circuit if there's strong magnetic field near the device.



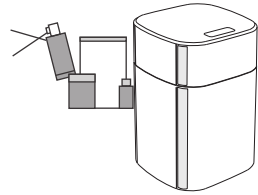
- ⚠** Nettoyer et changer régulièrement les filtres.

Periodically clean and replace the filter.

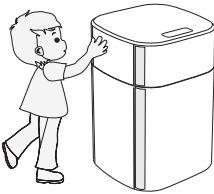


- ⊘** Ne pas poser d'objets lourds sur l'appareil.

Please do not put heavy objects on the device.



- ⊘** N'approcher aucune substance combustible ou volatile de l'appareil.
- Avoid placing flammable products near the device.*



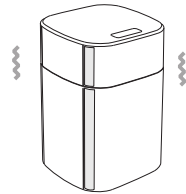
- ⚠** Maintenir hors de portée des enfants. L'appareil ne doit être manipulé que par des adultes.

It is advised for children do not operate the device. The device should only be operated by adults.



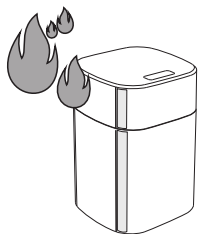
- !** Seuls les accessoires fournis dans cet emballage doivent être utilisés.

Only the components included in the packaging should be used.

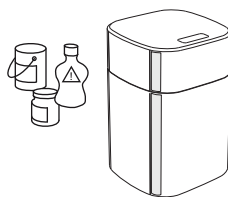


- !** Il est possible que l'unité vibre ou produise un léger bruit durant le processus de filtration de l'eau.

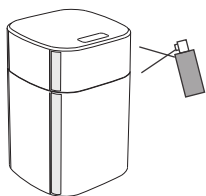
The product can vibrate and make noise lightly when supplying water.



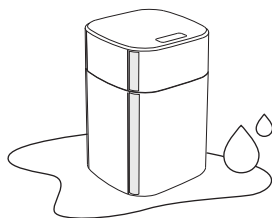
- ⊘ Ne pas placer l'appareil près d'un source de chaleur.
Please do not contact or approach the product to a heat source or an open fire.



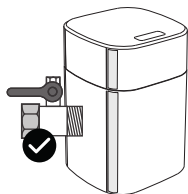
- ⊘ Ne pas utiliser de savons, détergents ou dissolvants pour nettoyer l'appareil. L'utilisation de tout produit inapproprié peut provoquer des dommages sur la surface, l'apparition de fissures et/ou un changement de couleur.
When cleaning the product, please do not use soap, detergent, nor and alcohol. Otherwise, it may possibly cause cracks, and changes in colour.



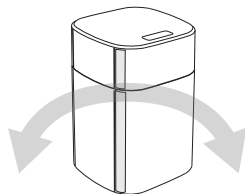
- ⊘ Ne pas utiliser d'eau à pression pour nettoyer l'appareil.
Please do not directly spray water to clean the device.



- ⚠ S'assurer qu'il n'y a pas d'eau autour de l'appareil. Dans le cas contraire, identifier l'origine de la fuite.
Make sure there is no water around the device. Otherwise, identify the origin of the leak.



- ⚠ Vérifier que les connexions des tuyaux de l'appareil sont fixées correctement.
Check that the appliance hose connections are properly secured.



- ⊘ Ne pas installer le produit en position horizontale, ni le retourner.
Do not install the device in a horizontal position, nor turned over.

E. CONFIGURATION DES FILTRES / FILTER CONFIGURATION

1. Les tests pour les particules organiques et pour les métaux lourds sont réalisés conformément aux Recommandations du Ministère de la Santé pour la réalisation des "Tests of Drinking Water Hygiene and Safety".

The over-standard test for organics and heavy metals is conducted according to "Regulations on the Test of Drinking Water Hygiene and Safety Product of the Ministry of Health".

2. L'indicateur de progression montre une durée de vie des filtres calculée sur la base de la consommation d'une famille standard. L'utilisateur peut changer les filtres indépendamment de cette information.

The progress indicator shows a filter life calculated on the basis of the consumption of a standard family. The user can change the filters regardless of this information.

3. L'indication de la durée de vie des filtres est à titre orientatif seulement et peut changer en fonction du volume d'eau filtré, de la qualité de l'eau de la région d'utilisation ou la saison de l'année.

The indication of filter life is indicative only and may change depending on the volume of water filtered, the water quality of the area of use or the season of the year.

F. PARAMETRES DE BASE / BASIC PARAMETERS

Modèle / Model	Ref. 61428
Temps estimé PP-C1-C2 / PP-C1-C2 Time estimate	12 mois / months
Temps estimé UF / UF Time estimate	24 mois / months
Litres estimés PP-C1-C2 / PP-C1-C2 Liters estimate	*3600 L
Litres estimés UF / UF Liters estimate	*5400 L
Débit / Flow rate	1,2 - 2,5 L/min
Pression de travail / Working pressure	1-4 bar
Type d'eau traitable / Applicable water quality	Eau du réseau / Municipal tap water
Température de travail / Working temperature	4-38°C
Consommation d'électricité / Electricity	Sans consommation / No electricity

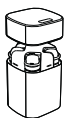
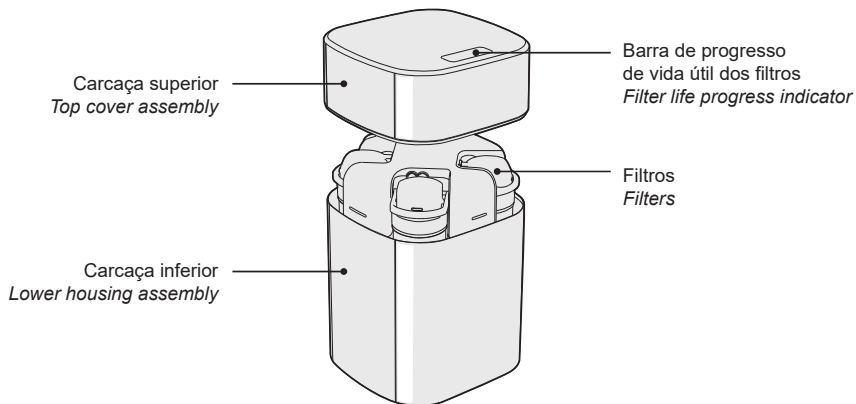
*La vie utile des consommables peut varier en fonction des caractéristiques de l'eau du réseau, consulter www.robinetterieclever.fr/pure.

The recommended life of the consumables will be affected by the particularity of each mixed water, consult www.clevertaps.com/pure.

G. RÉOLUTION D'ERREURS / SOLUTIONS

Erreur Phenomenon	Causes possibles Possible Reasons	Solutions Solutions
Fuite goutte à goutte au niveau de la sortie d'eau filtrée. <i>Drip leakage at the filtered water outlet.</i>	Le filtre est obturé. <i>Filter is jammed.</i>	Faire passer de l'eau ou remplacer le filtre. <i>Flush or replace the filter.</i>
	Le temps d'utilisation du filtre a été dépassé. <i>The filter usage time has been exceeded.</i>	Remplacer le filtre. <i>Replace the filter.</i>
	La robinet d'arrêt ou le mitigeur n'est pas totalement ouvert. <i>The ball valve or faucet is not completely turned on.</i>	Vérifier que l'eau passe bien au niveau du robinet d'arrêt et que le mitigeur est bien ouvert. <i>Check water inlet ball valve, or if the faucet is completely turned on.</i>
La qualité de l'eau filtrée n'est pas satisfaisante. <i>The output water quality is low.</i>	Le filtre ne fonctionne pas correctement. <i>The filter is not working properly.</i>	Remplacer le filtre. <i>Replace the filter.</i>
	L'appareil n'a pas été utilisé pendant une longue période (plus de 3 jours). <i>The device has not been used for a long time (more than 3 days).</i>	Ouvrir le mitigeur et laisser couler l'eau pendant 3 à 5 minutes. <i>Open the mixer and let the water run for 3 to 5 minutes.</i>
	L'eau d'origine est de mauvaise qualité. <i>The origin of the water has poor quality.</i>	S'assurer que l'eau du réseau est potable. <i>Make sure that the water from the distribution network is drinkable.</i>
Après avoir remplacé le filtre, l'eau ne sort pas. <i>After replacing the filter, water does not come out.</i>	Les tuyaux ou le filtre sont obturés. <i>The pipe or the filters are jammed blocked.</i>	Si les tuyaux sont obturés, retirer l'élément faisant obstacle au passage de l'eau. Si le filtre est obturé, remplacer le filtre et réessayer. <i>If the pipes are blocked, remove the element obstructing the passage of water. If the filter is clogged, replace the filter and retry.</i>

A. PRODUTO / PRODUCT



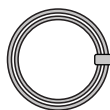
Pure + 4 filtros
Pure + 4 filters



Instruções
Instructions



Válvula by-pass
By-pass valve

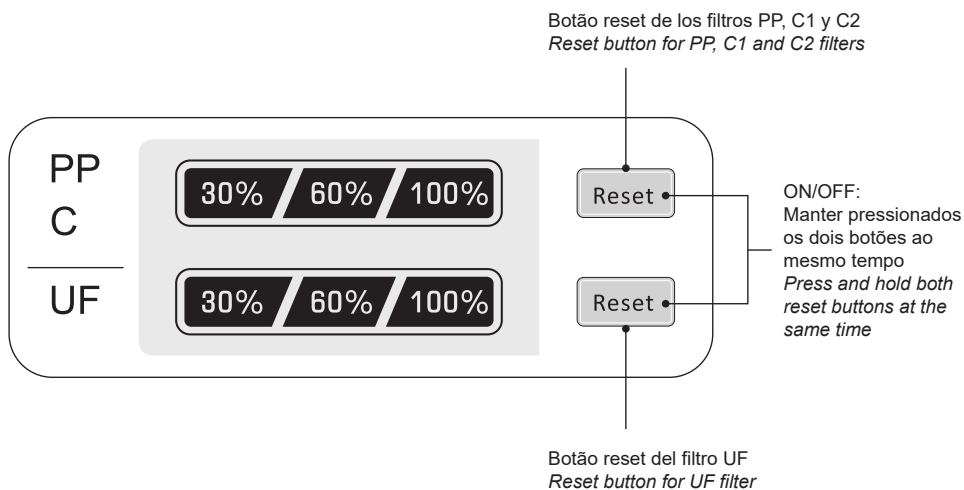


Tubo PE 1/4" 2m
Pipeline PE 1/4" 2m

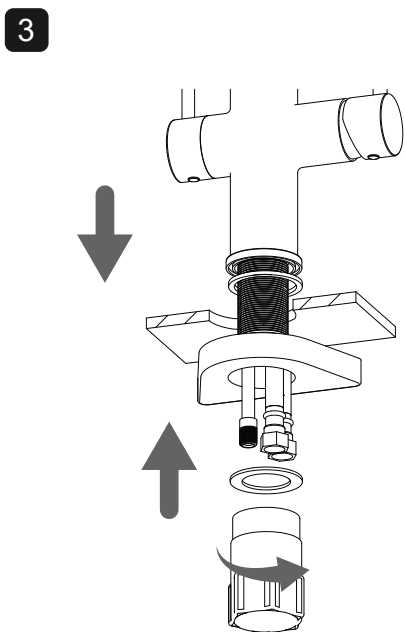
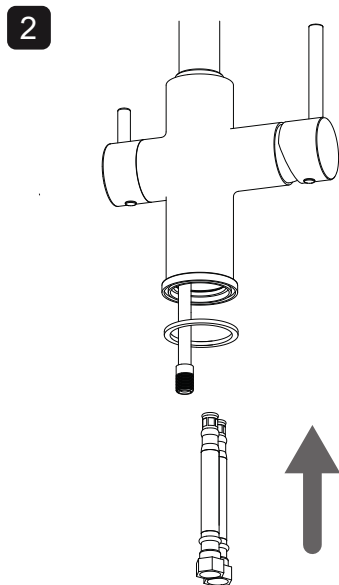
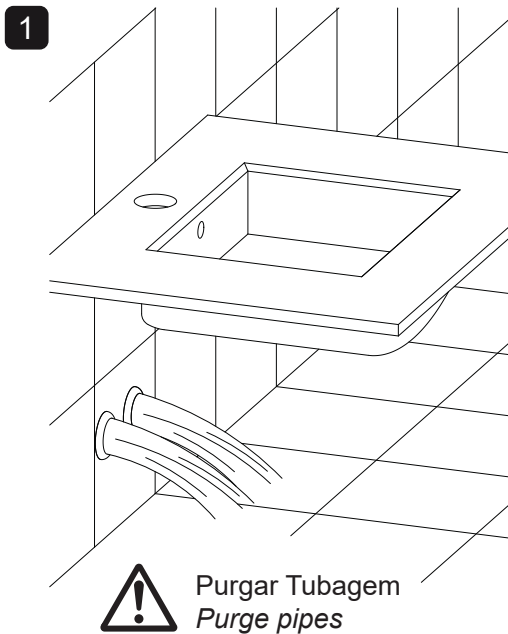


Conector push-fit 1/4"
Connector push-fit 1/4"

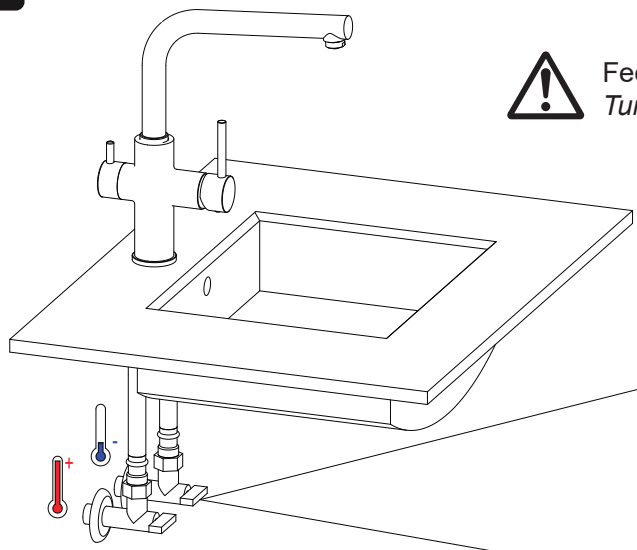
B. BARRA DE PROGRESSO / PROGRESS BAR



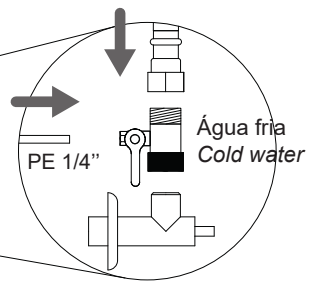
C. INSTRUÇÕES / INSTRUCTIONS



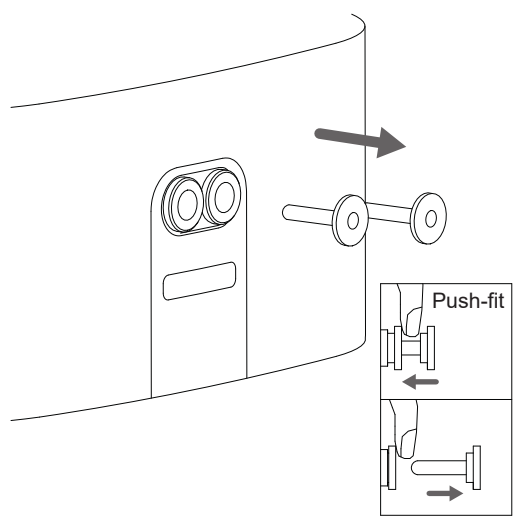
4



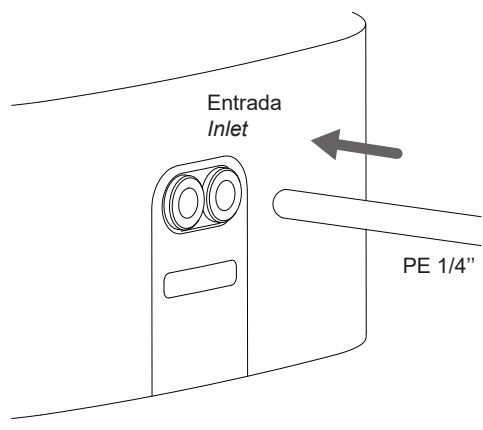
Fechar água quente e fria
Turn Off hot and cold water



5

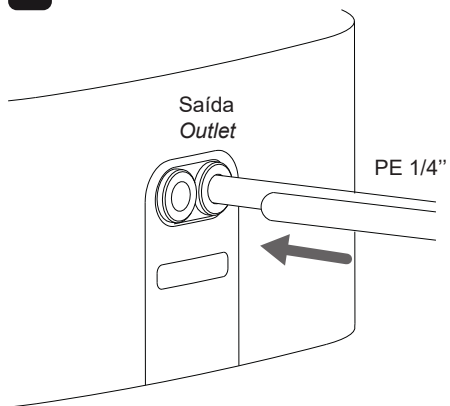


6

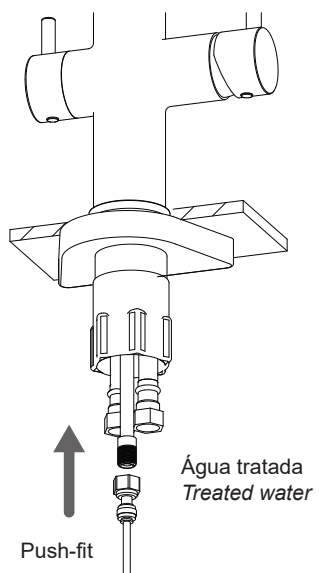


P - ENG

7



8



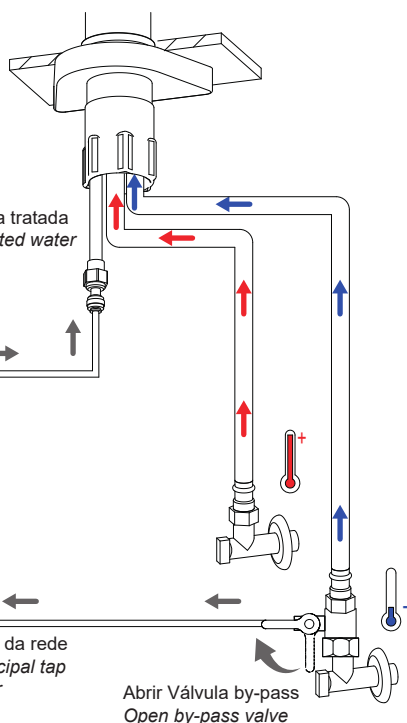
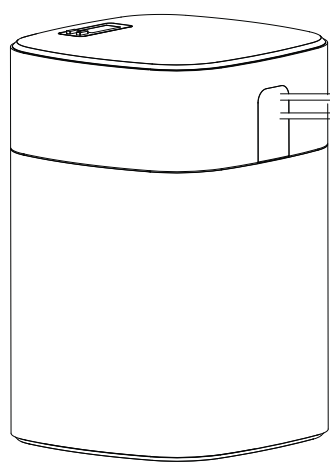
9



Abrir água fria e quente
Turn On hot and cold water

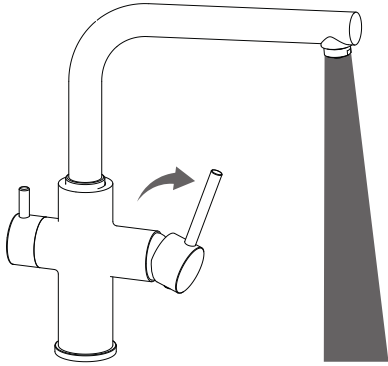


ON/OFF: Manter pressionados os dois botões reset a vez.
ON/OFF: Press and hold both reset buttons at the same time.

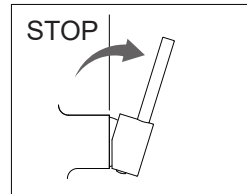


24

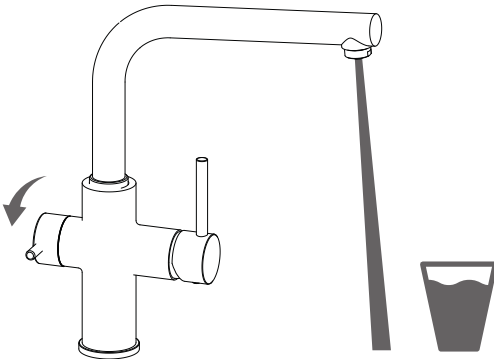
Saída de água misturada
Mixed water outlet



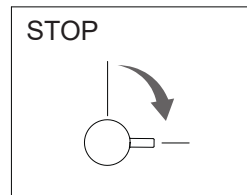
Água misturada
Mixed water




Saída de água tratada
Treated water outlet





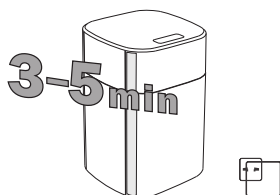
Água tratada
Treated water outlet




D. ATENÇÃO / CAUTIONS

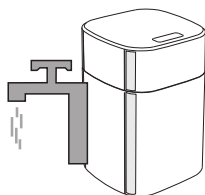
-  [Nota] Artigos e/ou ações que podem causar danos ou avaria do produto.
[Note] The items which may possibly cause light injury or property loss


-  Artigos e/ou ações [proibidos]
Mean the [prohibited] contents
-  Artigos e/ou ações [obrigatórias]
Mean the [compulsory] contents



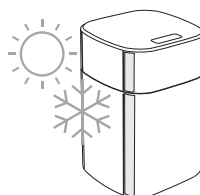
-  Em caso de período considerável sem utilizar o dispositivo, por favor, feche a válvula de passagem da água. Ao abrir de novo a válvula, deixar passar a água por 3-5 min.


If the device is not going to be used for a long period, please cut off power supply and turn off the three-way ball valve. When using it again, please discharge water through 3 to 5 minutes before normal use.



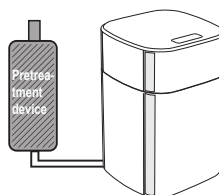
-  A melhor pressão de trabalho é de 1 a 4 bares, instale um controlador de fluxo se a pressão não está dentro deste nível.


The ideal working pressure of this device ranges from 1 to 4 bars. Please install a flow regulator if the pressure is not between the normal one.



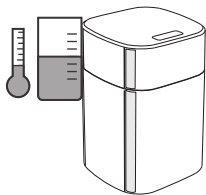
-  Não armazenar o dispositivo em lugar com luz solar direta, pois o contrário, pode causar dano. Evitar a exposição do dispositivo a temperaturas inferiores a 0°C.

Do not store it in the place with direct and intensive sunlight, otherwise, it may easily cause components to be damaged. Avoid storing the device in an environment with a temperature below 0 °C.

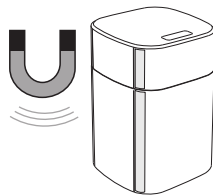


-  Caso a água da rede não seja potável, o equipamento de ultrafiltração de água deve ser instalado depois de qualquer equipamento de água potável.

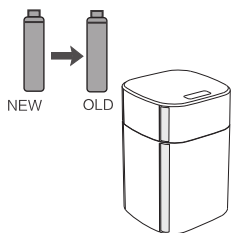
The pre-treatment device shall be installed in front of this device if the inlet water doesn't meet the standard of municipal tap water regulation (excess of chlorine).



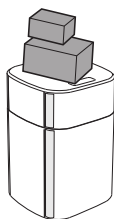
- !** Quando a temperatura ambiente for muito baixa, o sistema pode gotejar.
When the environmental temperature is low, the flow rate will drop, which is the natural property of the filter.



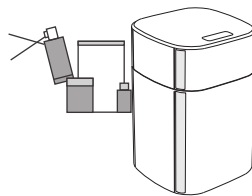
- ⊘** Se o dispositivo for colocado próximo de algum aparelho magnético, poderá causar incêndio ou danos.
It could possibly cause fire, product damage or short circuit if there's strong magnetic field near the device.



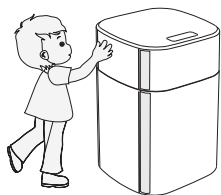
- !** Limpar e mudar os filtros periodicamente.
Periodically clean and replace the filter.



- ⊘** Não colocar objetos pesados sobre o equipamento.
Please do not put heavy objects on the device.



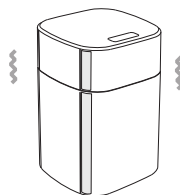
- ⊘** Não aproximar combustível, substâncias voláteis ao equipamento.
Avoid placing flammable products near the device.



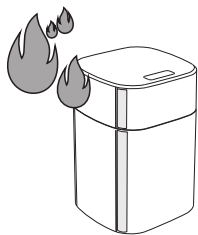
- !** As crianças não devem se aproximar, nem ter contacto, nem escalar o produto. O equipamento só pode ser manipulado por adultos.
It is advised for children do not operate the device. The device should only be operated by adults.



- !** Só devem ser instalados os acessórios fornecidos nesta embalagem.
Only the components included in the packaging should be used.

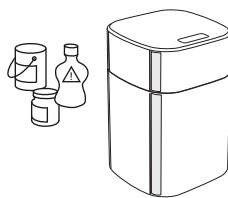


- !** Quando está filtrando a água, é possível que o equipamento vibre e/ou emita algum tipo de som.
The product can vibrate and make noise lightly when supplying water.



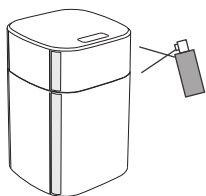
- ⊘ Não aproximar o produto a superfícies quentes ou ao fogo.

Please do not contact or approach the product to a heat source or an open fire.



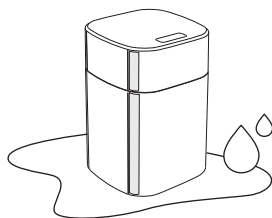
- ⊘ Não usar sabão detergentes ou dissolventes ao limpar o produto. Pelo contrário, pode ser danificada a superfície, ou favorecer o aparecimento de rachaduras e/ou mudança de cor.

When cleaning the product, please do not use soap, detergent, nor and alcohol. Otherwise, it may possibly cause cracks, and changes in colour.



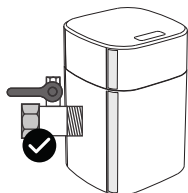
- ⊘ Não utilizar água a pressão para limpar o produto.

Please do not directly spray water to clean the device.



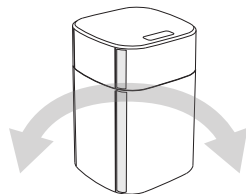
- ⚠ Comprovar que não haja água ao redor do produto e/ou identificar fugas.

Make sure there is no water around the device. Otherwise, identify the origin of the leak.



- ⚠ Comprovar que os tubos da instalação estejam bem fixadas.

Check that the appliance hose connections are properly secured.



- ⊘ Não instalar o produto em posição horizontal, nem o envolver.

Do not install the device in a horizontal position, nor turned over.

E. CONFIGURAÇÕES DOS FILTROS / FILTER CONFIGURATION

1. Os testes realizados para las partículas orgânicas e para os metais pesados estão de acordo com “Regulamentos Teste do Produto de Higiene e Segurança da Água Filtrada do Ministério da Saúde.
The over-standard test for organics and heavy metals is conducted according to “Regulations on the Test of Drinking Water Hygiene and Safety Product of the Ministry of Health”.

2. A barra de progresso mostra uma vida útil configurada com o uso de uma família standard. O usuário sempre pode substituir os filtros antes do que marca a barra de progresso.
The progress indicator shows a filter life calculated on the basis of the consumption of a standard family. The user can change the filters regardless of this information.

3. Os filtros têm uma vida útil estimada, podem ser afetados pela zona, a qualidade da água, o uso e a estação do ano.
The indication of filter life is indicative only and may change depending on the volume of water filtered, the water quality of the area of use or the season of the year.

F. PARÂMETROS BÁSICOS / BASIC PARAMETERS

Modelo / Model	Ref. 61428
Tempo estimado PP-C1-C2 / <i>PP-C1-C2 Time estimate</i>	12 meses / <i>months</i>
Tempo estimado UF / <i>UF Time estimate</i>	24 meses / <i>months</i>
Capacidade estimada PP-C1-C2 / <i>PP-C1-C2 Liters estimate</i>	*3600 L
Capacidade estimada UF / <i>UF Liters estimate</i>	*5400 L
Fluxo da água / <i>Flow rate</i>	1,2 - 2,5 L/min
Pressão de trabalho / <i>Working pressure</i>	1-4 bar
Qualidade aplicável da água / <i>Applicable water quality</i>	Água de red / <i>Municipal tap water</i>
Temperatura de trabalho / <i>Working temperature</i>	4-38°C
Consumo elétrico / <i>Electricity</i>	Sem consumo elétrico / <i>No electricity</i>

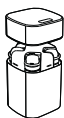
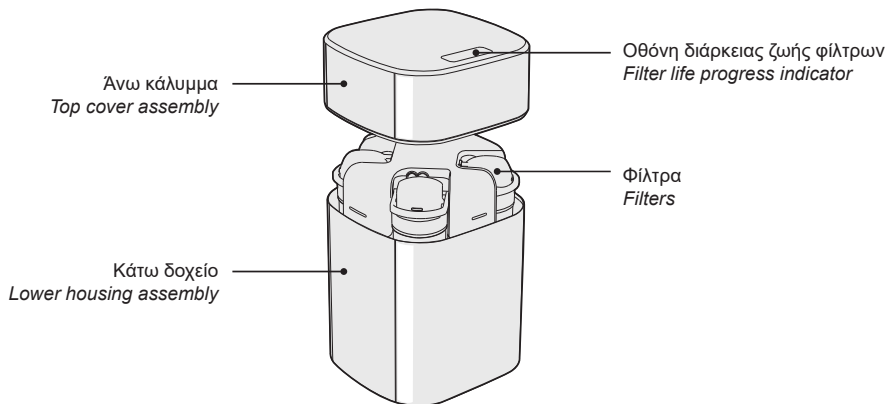
*A vida útil dos consumíveis é afetada pela qualidade em Particular da água da Rede, consultar www.griferiaclever.com/pure.

The recommended life of the consumables will be affected by the particularity of each mixed water, consult www.clevertaps.com/pure.

G. SOLUCIONAR ERROS / SOLUTIONS

Erros Phenomenon	Possíveis causas Possible Reasons	Soluções Solutions
<p>A saída de água filtrada pinga de maneira estranha. <i>Drip leakage at the filtered water outlet.</i></p>	<p>O filtro está grudado. <i>Filter is jammed.</i></p>	<p>Deixar passar água ou recolocar o filtro. <i>Flush or replace the filter.</i></p>
	<p>Está vencido, e não foi substituído. <i>The filter usage time has been exceeded.</i></p>	<p>Recolocar o filtro. <i>Replace the filter.</i></p>
	<p>A válvula de passagem ou a torneira não está totalmente aberta. <i>The ball valve or faucet is not completely turned on.</i></p>	<p>Comprovar a entrada de água pela válvula, ou que a torneira está totalmente aberta. <i>Check water inlet ball valve, or if the faucet is completely turned on.</i></p>
<p>A qualidade da água filtrada é baixa. <i>The output water quality is low.</i></p>	<p>O filtro falha. <i>The filter is not working properly.</i></p>	<p>Recolocar o filtro. <i>Replace the filter.</i></p>
	<p>O dispositivo não foi utilizado por um longo período de tempo (Cerca de 3 dias). <i>The device has not been used for a long time (more than 3 days).</i></p>	<p>Abrir a torneira y deixar passar água durante 3-5 min. <i>Open the mixer and let the water run for 3 to 5 minutes.</i></p>
	<p>A origem da água é de baixa qualidade. <i>The origin of the water has poor quality.</i></p>	<p>Confirmar se a água corrente é potável. <i>Make sure that the water from the distribution network is drinkable.</i></p>
<p>Depois de substituir o filtro não sai água. <i>After replacing the filter, water does not come out.</i></p>	<p>Os tubos estão entupidos ou o filtro está grudado. <i>The pipe or the filters are jammed blocked.</i></p>	<p>Se os tubos estão entupidos, extrair o obstáculo; se o filtro está grudado, recolocar o filtro e verificar outra vez. <i>If the pipes are blocked, remove the element obstructing the passage of water. If the filter is clogged, replace the filter and retry.</i></p>

A. ΠΡΟΙΟΝ / PRODUCT



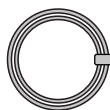
Pure + 4 φίλτρα
Pure + 4 filters



Οδηγίες
Instructions



Βαλβίδα by-pass
By-pass valve



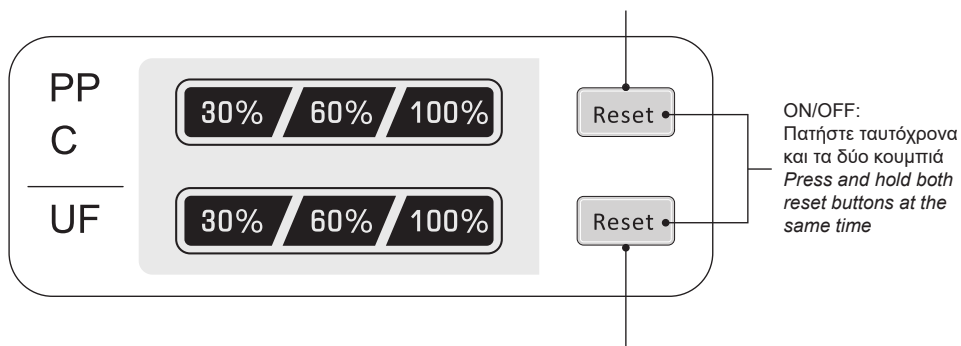
Σωλήνας PE 1/4" 2m
Pipeline PE 1/4" 2m



Ταχυσύνδεσμος 1/4"
Connector push-fit 1/4"

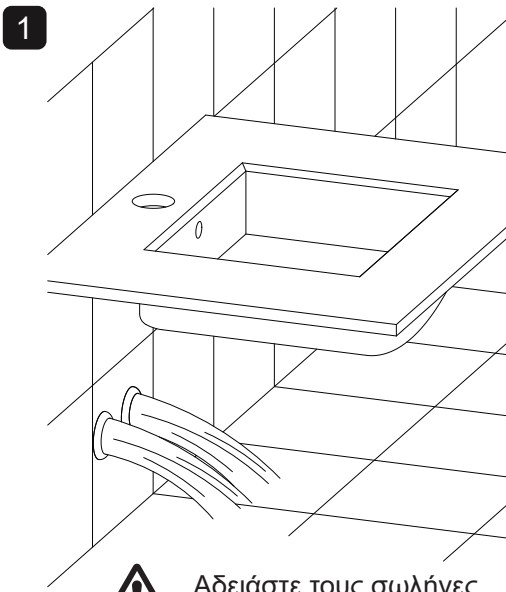
B. ΟΘΟΝΗ ΔΙΑΡΚΕΙΑΣ ΖΩΗΣ ΦΙΛΤΡΩΝ / PROGRESS BAR

Κουμπί επαναφοράς διάρκειας ζωής φίλτρων PP, C1 y C2
Reset button for PP, C1 and C2 filters

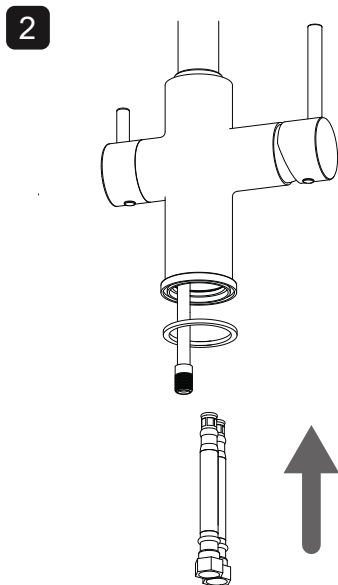


Κουμπί επαναφοράς διάρκειας ζωής φίλτρου UF
Reset button for UF filter

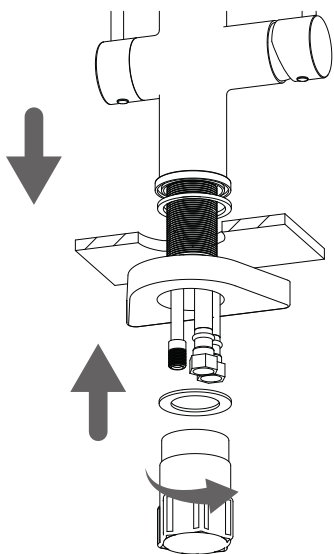
С. ΟΔΗΓΙΕΣ / INSTRUCTIONS



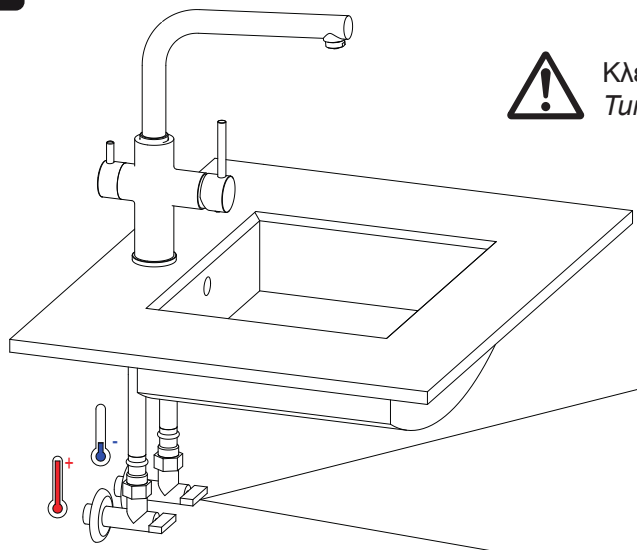
Αδειάστε τους σωλήνες
Purge pipes



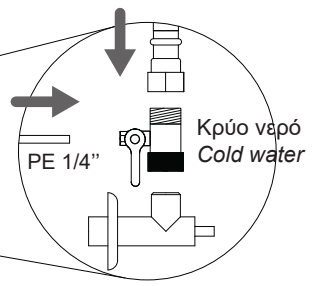
3



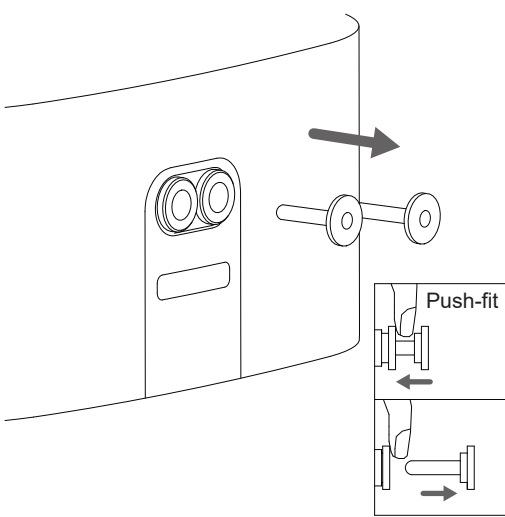
4



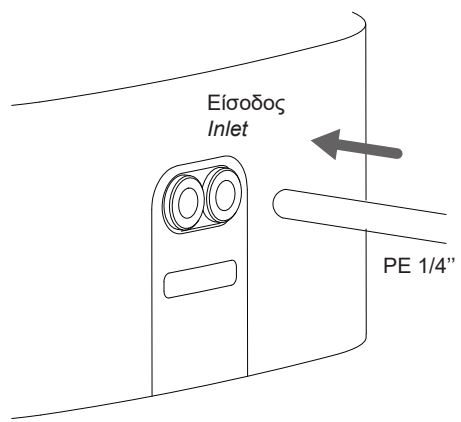
Κλείστε το ζεστό και το κρύο νερό
Turn Off hot and cold water



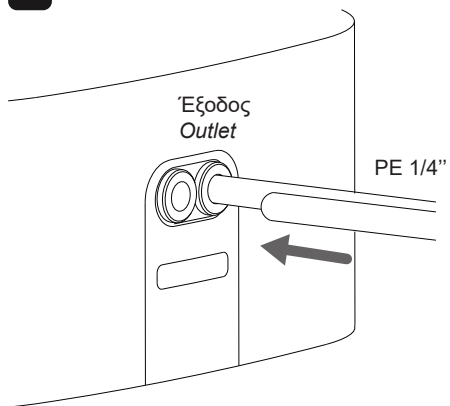
5



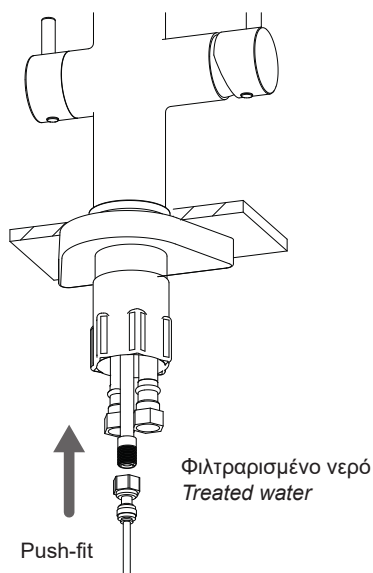
6



7



8



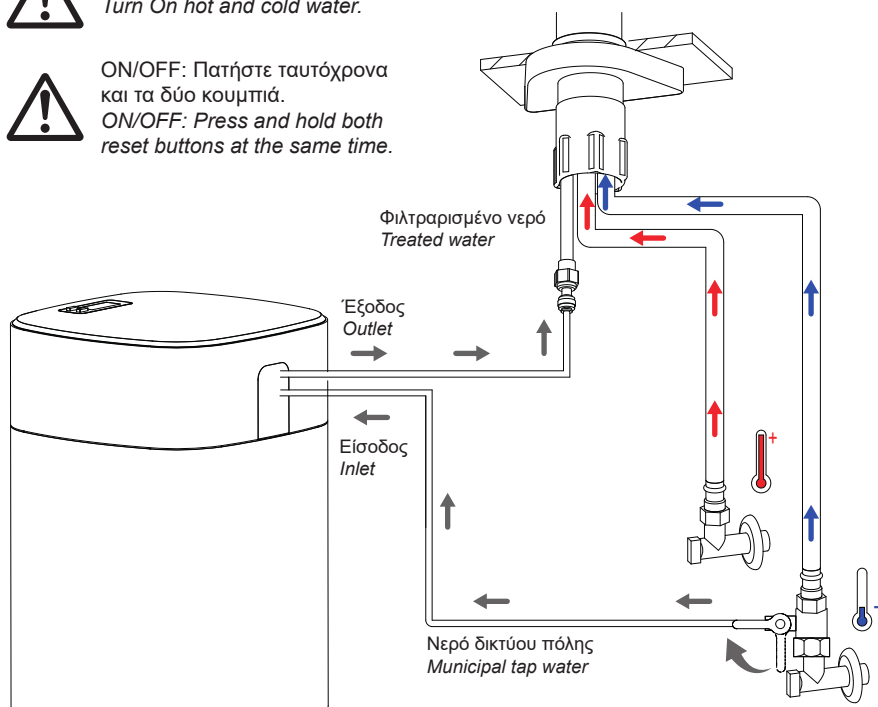
9



Ανοίξτε το κρύο και το ζεστό νερό.
Turn On hot and cold water.



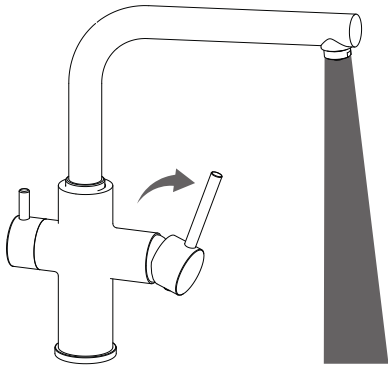
ON/OFF: Πατήστε ταυτόχρονα και τα δύο κουμπιά.
ON/OFF: Press and hold both reset buttons at the same time.



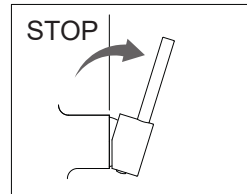
34

Ανοίξτε την βαλβίδα by-pass
Open by-pass valve

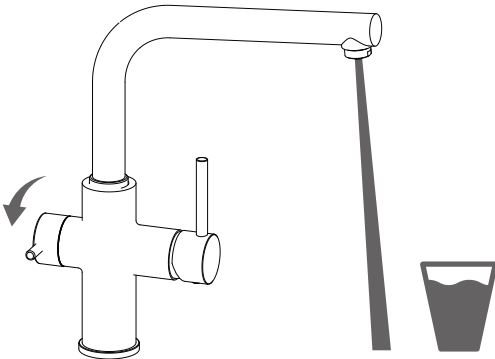
Έξοδος νερού δικτύου
Mixed water outlet



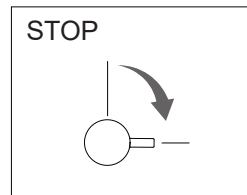
Νερό δικτύου
Mixed water



Έξοδος φιλτραρισμένου νερού
Treated water outlet



Φιλτραρισμένο νερό
Treated water outlet



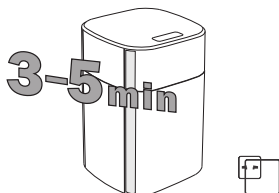
D. ΠΡΟΣΟΧΗ / CAUTIONS

⚠ [Προσοχή] Αντικείμενα ή ενέργειες που μπορεί να προκαλέσουν ζημιές ή δυσλειτουργία του προϊόντος.

[Note] The items which may possibly cause light injury or property loss

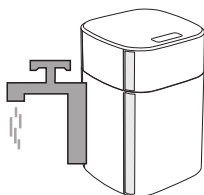
⊘ Αντικείμενα ή ενέργειες [απαγορευμένα] Mean the [prohibited] contents

! Αντικείμενα ή ενέργειες [υποχρεωτικά] Mean the [compulsory] contents



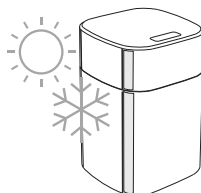
! Εάν η συσκευή αυτή δεν χρησιμοποιηθεί για μεγάλο χρονικό διάστημα, κλείστε τη βαλβίδα εισόδου του νερού. Πριν χρησιμοποιηθεί ξανά, αφήστε 3-5 λεπτά να τρέξει το νερό.

If the device is not going to be used for a long period, please cut off power supply and turn off the three-way ball valve. When using it again, please discharge water between 3 to 5 minutes before normal use.



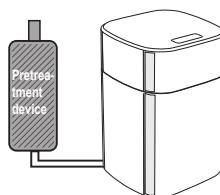
! Η βέλτιστη πίεση λειτουργίας είναι 1 έως 4 bar, εγκαταστήστε έναν μειωτή πίεσης εάν η πίεση δεν βρίσκεται εντός αυτού του εύρους

The ideal working pressure of this device ranges from 1 to 4 bars. Please install a flow regulator if the pressure is not between the normal one.



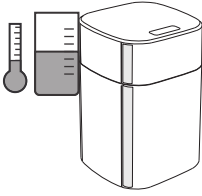
⊘ Μην τοποθετείτε τη συσκευή σε σημείο με έκθεση σε ηλιακό φως, διαφορετικά μπορεί να προκληθεί βλάβη. Αποφύγετε την έκθεση της συσκευής σε θερμοκρασίες χαμηλότερες από 0°C.

Do not store it in the place with direct and intensive sunlight, otherwise, it may easily cause components to be damaged. Avoid storing the device in an environment with a temperature below 0 °C.

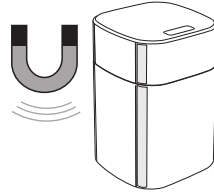


! Σε περίπτωση που το νερό του δικτύου δεν είναι πόσιμο, η μονάδα υπερδιήθησης πρέπει να εγκαθίσταται μετά από κάθε εγκατάσταση καθαρισμού του νερού (υψηλή περιεκτικότητα σε χλώμα, άμμο, χλώριο).

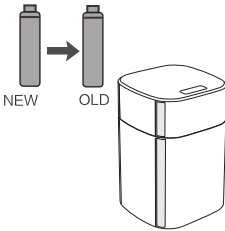
The pre-treatment device shall be installed in front of this device if the inlet water doesn't meet the standard of municipal tap water regulation (excess of chlorine).



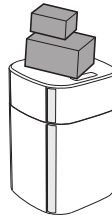
- !** Όταν η θερμοκρασία περιβάλλοντος είναι πολύ χαμηλή, η παροχή νερού μπορεί να μειωθεί.
When the environmental temperature is low, the flow rate will drop, which is the natural property of the filter.



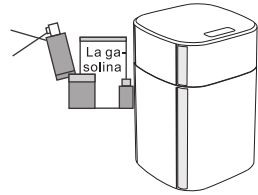
- ⊘** Εάν η συσκευή τοποθετηθεί κοντά σε μαγνητική συσκευή, μπορεί να προκαλέσει πυρκαγιά ή βλάβη.
It could possibly cause fire, product damage or short circuit if there's strong magnetic field near the device.



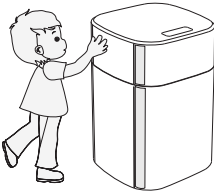
- ⚠** Αλλάζετε τακτικά στο σωστό χρόνο τα φίλτρα.
Periodically clean and replace the filter.



- ⊘** Μην τοποθετείτε βαριά αντικείμενα πάνω στη συσκευή.
Please do not put heavy objects on the device.



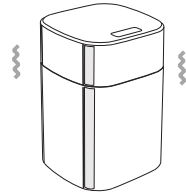
- ⊘** Παρακαλώ μην πλησιάζετε καύσιμα και πηκτικά υλικά σε αυτή τη συσκευή.
Avoid placing flammable products near the device.



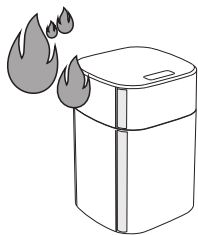
- ⚠** Να μην χρησιμοποιείται ή αγγίζεται από τα παιδιά.
It is advised for children do not operate the device. The device should only be operated by adults.



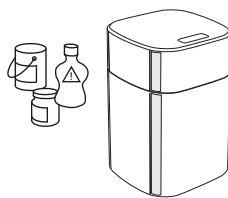
- !** Χρησιμοποιείτε μόνο ανταλλακτικά που παρέχονται από την εταιρεία μας.
Only the components included in the packaging should be used.



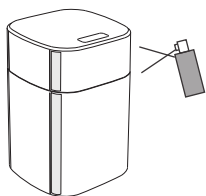
- !** Είναι φυσιολογικό το προϊόν να δονείται και να κάνει ελαφρύ θόρυβο όταν παράγει νερό.
The product can vibrate and make noise lightly when supplying water.



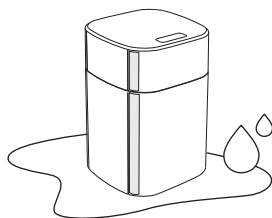
- ⊘ Μην φέρνετε το προϊόν κοντά σε ζεστές επιφάνειες ή φλόγα.
Please do not contact or approach the product to a heat source or an open fire.



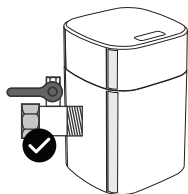
- ⊘ Μη χρησιμοποιείτε σαπουνία, απορρυπαντικά ή διαλύτες κατά τον καθαρισμό του προϊόντος. Διαφορετικά η επιφάνεια μπορεί να υποστεί βλάβη ή ακόμα και εμφάνιση ρωγμών ή/και αλλαγής χρώματος.
When cleaning the product, please do not use soap, detergent, nor and alcohol. Otherwise, it may possibly cause cracks, and changes in colour.



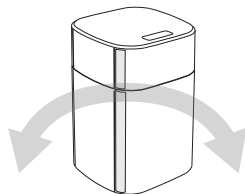
- ⊘ Μη χρησιμοποιείτε νερό υπό πίεση για να καθαρίσετε το προϊόν.
Please do not directly spray water to clean the device.



- ⚠ Περιοδικός έλεγχος για νερό γύρω από το προϊόν ή/και εντοπισμός διαρροών.
Make sure there is no water around the device. Otherwise, identify the origin of the leak.



- ⚠ Βεβαιωθείτε ότι οι σωλήνες εγκατάστασης είναι σωστά στερεωμένοι.
Check that the appliance hose connections are properly secured.



- ⊘ Μη τοποθετείτε το προϊόν οριζόντια ή αναποδογυρισμένο.
Do not install the device in a horizontal position, nor turned over.

E. ΧΑΡΑΚΤΗΡΙΣΤΙΚΑ ΦΙΛΤΡΩΝ / FILTER CONFIGURATION

1. Οι έλεγχοι τήρησης των προδιαγραφών για τα οργανικά στοιχεία και τα βαρέα μέταλλα διεξάγεται σύμφωνα με τους «Κανονισμούς Υγιεινής και Ασφάλειας Πόσιμου Νερού του Υπουργείου Υγείας της Ισπανίας».

The over-standard test for organics and heavy metals is conducted according to "Regulations on the Test of Drinking Water Hygiene and Safety Product of the Ministry of Health".

2. Οι ενδείξεις της οθόνης διάρκειας ζωής φίλτρων είναι ρυθμισμένες με βάση τη χρήση μιας τυπικής οικογένειας. Ο χρήστης μπορεί πάντα να αντικαταστήσει τα φίλτρα νωρίτερα από την ένδειξη της οθόνης.

The progress indicator shows a filter life calculated on the basis of the consumption of a standard family. The user can change the filters regardless of this information.

3. Τα φίλτρα έχουν εκτιμώμενη διάρκεια ζωής, αυτό μπορεί να επηρεαστεί από την περιοχή, την ποιότητα του νερού, τη χρήση και την εποχή.

The indication of filter life is indicative only and may change depending on the volume of water filtered, the water quality of the area of use or the season of the year.

F. ΒΑΣΙΚΕΣ ΠΑΡΑΜΕΤΡΟΙ / BASIC PARAMETERS

Μοντέλο / Model	Ref. 61428
Εκτίμηση χρόνου PP-C1-C2 / PP-C1-C2 Time estimate	12 μήνες / months
Εκτίμηση χρόνου UF / UF Time estimate	24 μήνες / months
Εκτίμηση λίτρων PP-C1-C2 / PP-C1-C2 Liters estimate	*3600 L
Εκτίμηση λίτρων UF / UF Liters estimate	*5400 L
Παροχή / Flow rate	1,2 - 2,5 L/min
Πίεση λειτουργίας / Working pressure	1-4 bar
Επεξεργάσιμη ποιότητα νερού / Applicable water quality	Νερό δικτύου πόλης Municipal tap water
Θερμοκρασία λειτουργίας / Working temperature	4-38°C
Κατανάλωση ηλεκτρικής ενέργειας / Electricity	Κατανάλωσης ηλεκτρικής ενέργειας No electricity

*Η συνιστώμενη διάρκεια ζωής των αναλώσιμων θα επηρεαστεί από την ιδιαιτερότητα του σκληρού νερού, συμβουλευτείτε www.griferiaclever.com/pure.

The recommended life of the consumables will be affected by the particularity of each mixed water, consult www.clevertaps.com/pure.

Σφάλμα Phenomenon	Πιθανοί Λόγοι Possible Reasons	Λύσεις Solutions
<p>Η έξοδος φιλτραρισμένου νερού στάζει. <i>Drip leakage at the filtered water outlet.</i></p>	<p>Το φίλτρο είναι μπλοκαρισμένο. <i>Filter is jammed.</i></p>	<p>Αφήστε το νερό να τρέξει ή αντικαταστήστε το φίλτρο. <i>Flush or replace the filter.</i></p>
	<p>Έγινε υπέρβαση του χρόνου ζωής και το φίλτρο δεν αντικαταστάθηκε. <i>The filter usage time has been exceeded.</i></p>	<p>Αντικαταστήστε το φίλτρο. <i>Replace the filter.</i></p>
	<p>Η βαλβίδα ή η μπαταρία δεν είναι πλήρως ανοιχτές. <i>The ball valve or faucet is not completely turned on.</i></p>	<p>Ελέγξτε την είσοδο νερού της βαλβίδας διέλευσης ή ότι η μπαταρία είναι πλήρως ανοιχτή. <i>Check water inlet ball valve, or if the faucet is completed turned on.</i></p>
<p>Η ποιότητα του φιλτραρισμένου νερού είναι χαμηλή. <i>The output water quality is low.</i></p>	<p>Το φίλτρο είναι ελαττωματικό. <i>The filter is not working properly.</i></p>	<p>Αντικαταστήστε το φίλτρο. <i>Replace the filter.</i></p>
	<p>Η συσκευή δεν έχει χρησιμοποιηθεί για μεγάλο χρονικό διάστημα (περίπου 3 ημέρες). <i>The device has not been used for a long time (more than 3 days).</i></p>	<p>Ανοίξτε τη βρύση και αφήστε το νερό να τρέξει για 3-5 λεπτά. <i>Open the mixer and let the water run for 3 to 5 minutes.</i></p>
	<p>Η πηγή του νερού είναι χαμηλής ποιότητας. <i>The origin of the water has poor quality.</i></p>	<p>Επιβεβαιώστε ότι το τρεχούμενο νερό είναι πόσιμο. <i>Make sure that the water from the distribution network is drinkable.</i></p>
<p>Μετά την αντικατάσταση του φίλτρου δεν τρέχει νερό. <i>After replacing the filter, water does not come out.</i></p>	<p>Ο σωλήνας ή το φίλτρο είναι μπλοκαρισμένα. <i>The pipe or the filters are jammed blocked.</i></p>	<p>Εάν ο σωλήνας είναι μπλοκαρισμένος, αφαιρέστε το εμπόδιο. Εάν το φίλτρο είναι μπλοκαρισμένο, αντικαταστήστε το φίλτρο και προσπαθήστε ξανά. <i>If the pipes are blocked, remove the element obstructing the passage of water. If the filter is clogged, replace the filter and retry.</i></p>